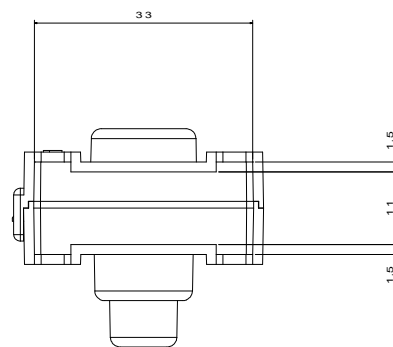
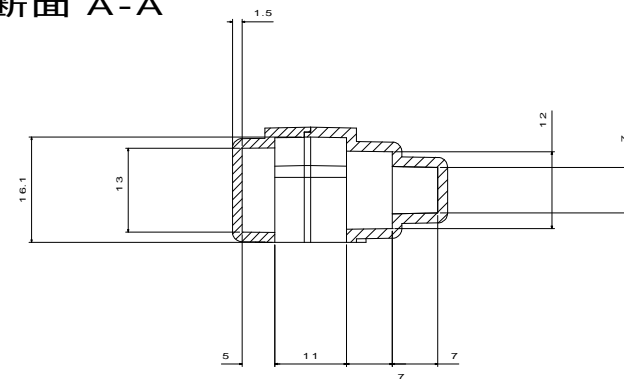


断面 A-A



品名 PRODUCT NAME			サイズ SIZE	
クリップキャップ				
材質 MATERIAL		色 COLOR		
エラストマー (TPE)		黒・白・グレー・イエロー		
品番 PARTS NO.	縮尺 SCALE	担当 IN CHARGE	製図 DRAWN	
30208	Non	M.Suga	22.04.28	