

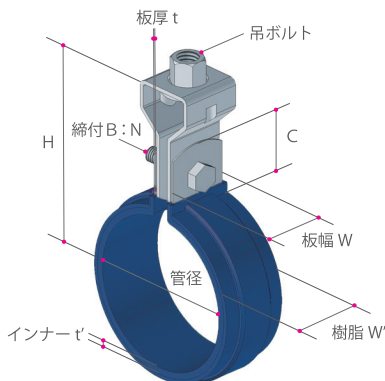
塩素含有量	材質
0%	エラストマー (TPE)

使用温度範囲
135℃以下

CAD	CAD
2D	3D

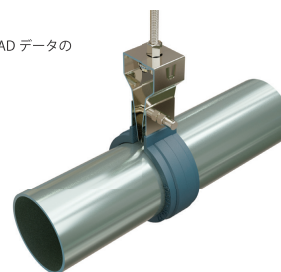
※当社ホームページにて、2D・3DのCADデータのダウンロードができます。

こちらの製品は受注生産になります。



ステンレス E.Lフラット吊バンド

タンバックル: SUS 304
ボルト・ナット: SUS 304
バンド本体: SUS 304
絶縁樹脂: エラストマー (TPE)



ステンレス品番	呼称SU	適合管径	板幅(W)	板厚(t)	吊ボルト	締付B:N	C	H	インナー(t')	樹脂(W')
HT10112-0013	13SU	15.88	25	0.6	W3/8	M6×25	27	61.8	1.2	28
HT10112-0020	20SU	22.22	25	0.6	W3/8	M6×25	27	65.3	1.2	28
HT10112-0025	25SU	28.58	25	0.6	W3/8	M6×25	27	68.6	1.2	28
HT10112-0030	30SU	34.0	25	0.6	W3/8	M6×25	27	72.0	1.5	28
HT10112-0040	40SU	42.7	25	0.6	W3/8	M6×25	27	76.4	1.5	28
HT10112-0050	50SU	48.6	25	0.6	W3/8	M6×25	27	79.4	1.5	28
HT10112-0060	60SU	60.5	25	0.6	W3/8	M6×25	27	85.4	1.7	28
HT10112-0075	75SU	76.3	25	1.0	W3/8	M8×25	27	95.4	2.0	28
HT10112-0080	80SU	89.1	25	1.0	W3/8	M8×25	27	101.8	2.0	28
HT10112-0100	100SU	114.3	25	1.0	W3/8	M8×25	27	114.4	2.0	28
HT10112-0125	125SU	139.8	32	1.5	W1/2	M10×35	45	153.3	2.5	35
HT10112-0150	150SU	165.2	32	1.5	W1/2	M10×35	45	166.1	2.5	35

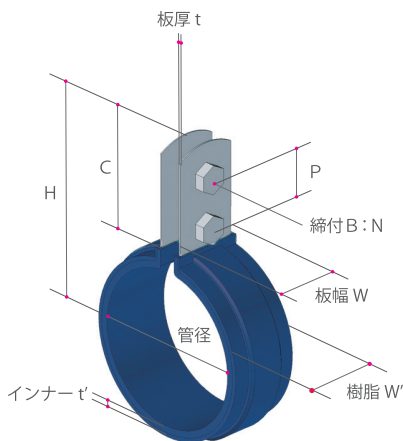
塩素含有量	材質
0%	エラストマー (TPE)

使用温度範囲
135℃以下

CAD	CAD
2D	3D

※当社ホームページにて、2D・3DのCADデータのダウンロードができます。

こちらの製品は受注生産になります。



ステンレス E.Lフラット立バンド

ボルト・ナット: SUS 304
バンド本体: SUS 304
絶縁樹脂: エラストマー (TPE)



ステンレス品番	呼称SU	適合管径	板幅(W)	板厚(t)	P	締付B:N	C	H	インナー(t')	樹脂(W')
HT10211-0013	13SU	15.88	25	0.6	20	M6×20	47	55.3	1.2	28
HT10211-0020	20SU	22.22	25	0.6	20	M6×20	47	58.7	1.2	28
HT10211-0025	25SU	28.58	25	0.6	20	M6×20	47	63.9	1.2	28
HT10211-0030	30SU	34.0	25	0.6	20	M6×20	47	67.1	1.5	28
HT10211-0040	40SU	42.7	25	0.6	20	M6×20	47	71.4	1.5	28
HT10211-0050	50SU	48.6	25	0.6	20	M6×20	47	74.3	1.5	28
HT10211-0060	60SU	60.5	25	0.6	20	M6×20	47	78.9	1.7	28
HT10211-0075	75SU	76.3	25	1.0	20	M6×20	47	87.8	2.0	28
HT10211-0080	80SU	89.1	25	1.0	20	M6×20	47	94.2	2.0	28
HT10211-0100	100SU	114.3	25	1.0	20	M6×20	47	106.9	2.0	28
HT10211-0125	125SU	139.8	32	1.5	25	M10×35	65	138.3	2.5	35
HT10211-0150	150SU	165.2	32	1.5	25	M10×35	65	151.0	2.5	35

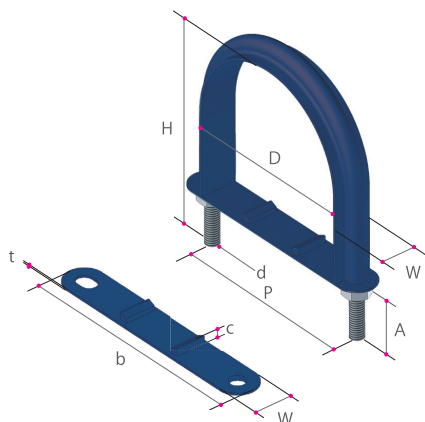
塩素含有量	材質
0%	エラストマー (TPE)

使用温度範囲
135℃以下

CAD	CAD
2D	3D

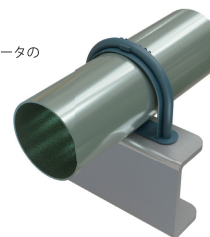
※当社ホームページにて、2D・3DのCADデータのダウンロードができます。

こちらの製品は受注生産になります。



ステンレス フラットUボルト

Uボルト本体: SUS 304
ナット: SUS 304
絶縁樹脂: エラストマー (TPE)
スタビプレート: エラストマー (TPE)



ステンレス品番	呼称SU	フラットUボルト						スタビプレート		
		D	P	d	H	A	W	b	C	t
HT10342-0013	13SU	15.88	28	W3/8	46	23	25	53.5	7	1.5
HT10342-0020	20SU	22.22	34	W3/8	54	26	25	59.5	7	1.5
HT10342-0025	25SU	28.58	40	W3/8	60	26	25	66.5	7	1.5
HT10342-0030	30SU	34.0	46	W3/8	66	26	25	72.5	7	1.5
HT10342-0040	40SU	42.7	56	W3/8	75	25	25	83	7.5	1.5
HT10342-0050	50SU	48.7	62	W3/8	81	25	25	89	7.5	1.5
HT10342-0060	60SU	60.5	74	W3/8	93	25	25	101	7.5	1.5
HT10342-0075	75SU	76.3	88	W3/8	113	30	25	116	7.5	1.5
HT10342-0080	80SU	89.1	101	W3/8	126	30	25	129	8.5	1.5
HT10342-0100	100SU	114.3	126	W3/8	151	30	25	154	8.5	1.5
HT10342-0125	125SU	139.8	154	W1/2	187	40	30	190	9.8	1.8
HT10342-0150	150SU	165.2	182	W1/2	214	40	30	218	9.8	1.8