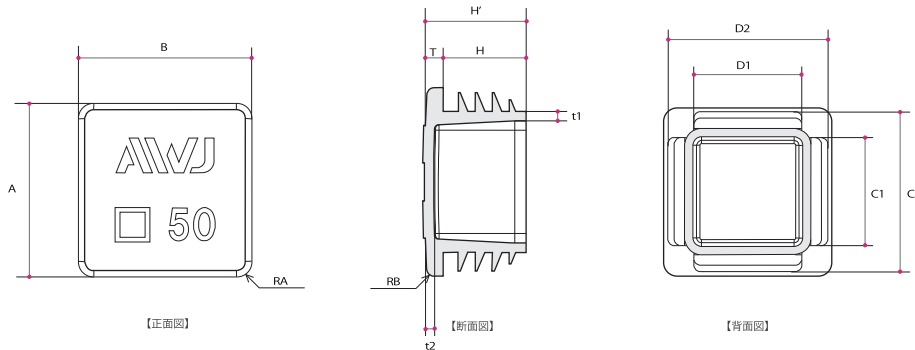


EL 角パイプインナーキャップ [Elastomer Cap Square pipe Inner Cap]

9410

製品用途 角パイプ・角棒 角材料	材質 エラストマー	温度域 -60℃～+98℃
------------------------	--------------	------------------

屋外推奨カラー



【図面ダウンロード】

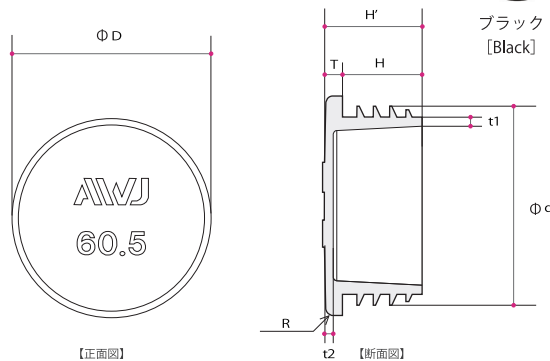
ブラック [Black]											ホワイト [White]	グレー [Gray]	アイボリー [Ivory]	イエロー [Yellow]	ブルー [Blue]	レッド [Red]	ブラウン [Brown]		
品番	サイズ	AB	RA	RB	T	H	H'	t1	t2	C1	φD	D1	品番	品番	品番	品番	品番	品番	品番
EIA30216-0030	30	30	3	2	4	22	26	2	2.5	14	27.4	14	EIB30216-0030	EIC30216-0030	EID30216-0030	EIE30216-0030	EIF30216-0030	FIG30216-0030	EIH30216-0030
EIA30216-0040	40	40	3	2	5	22	27	2.5	2.5	23	37.4	23	EIB30216-0040	EIC30216-0040	EID30216-0040	EIE30216-0040	EIF30216-0040	FIG30216-0040	EIH30216-0040
EIA30216-0045	45	45	3	2	5	22	27	2.5	2.5	27	42.4	27	EIB30216-0045	EIC30216-0045	EID30216-0045	EIE30216-0045	EIF30216-0045	FIG30216-0045	EIH30216-0045
EIA30216-0050	50	50	4.5	2	5	22	27	2.5	3.2	32	47.4	32	EIB30216-0050	EIC30216-0050	EID30216-0050	EIE30216-0050	EIF30216-0050	FIG30216-0050	EIH30216-0050
EIA30216-0060	60	60	4.5	2	5	22	27	2.5	4.2	42	57.4	42	EIB30216-0060	EIC30216-0060	EID30216-0060	EIE30216-0060	EIF30216-0060	FIG30216-0060	EIH30216-0060
EIA30216-0075	75	75	4.5	2	6	22	28	3	4.2	72.4	55	EIB30216-0075	EIC30216-0075	EID30216-0075	EIE30216-0075	EIF30216-0075	FIG30216-0075	EIH30216-0075	
EIA30216-0080	80	80	4.5	2	6	22	28	3	4.2	77.4	60	EIB30216-0080	EIC30216-0080	EID30216-0080	EIE30216-0080	EIF30216-0080	FIG30216-0080	EIH30216-0080	
EIA30216-0090	90	90	4.5	2	6	22	28	3	4.2	87.4	70	EIB30216-0090	EIC30216-0090	EID30216-0090	EIE30216-0090	EIF30216-0090	FIG30216-0090	EIH30216-0090	
EIA30216-0100	100	100	4.5	2	6	22	28	3	4.2	97.4	80	EIB30216-0100	EIC30216-0100	EID30216-0100	EIE30216-0100	EIF30216-0100	FIG30216-0100	EIH30216-0100	

EL 丸パイプインナーキャップ [Elastomer Cap Round pipe Inner Cap]

9411

製品用途 鋼管・ステンレス鋼管 各種パイプ	材質 エラストマー	温度域 -60℃～+98℃
-----------------------------	--------------	------------------

屋外推奨カラー



【図面ダウンロード】

ブラック [Black]											ホワイト [White]	グレー [Gray]	アイボリー [Ivory]	イエロー [Yellow]	ブルー [Blue]	レッド [Red]	ブラウン [Brown]
品番	サイズ	φD	R	T	H	H'	t1	t2	φd	品番	品番	品番	品番	品番	品番	品番	品番
EIA30214-0015	15A	21.7	2	4	22	26	2	2.5	8.1	EIB30214-0015	EIC30214-0015	EID30214-0015	EIE30214-0015	EIF30214-0015	FIG30214-0015	EIH30214-0015	
EIA30214-0020	20A	27.2	2	5	22	27	2.5	2.5	12.6	EIB30214-0020	EIC30214-0020	EID30214-0020	EIE30214-0020	EIF30214-0020	FIG30214-0020	EIH30214-0020	
EIA30214-0025	25A	34	2	5	22	27	2.5	2.5	18.6	EIB30214-0025	EIC30214-0025	EID30214-0025	EIE30214-0025	EIF30214-0025	FIG30214-0025	EIH30214-0025	
EIA30214-0032	32A	42.7	2	5	22	27	2.5	2.5	26.7	EIB30214-0032	EIC30214-0032	EID30214-0032	EIE30214-0032	EIF30214-0032	FIG30214-0032	EIH30214-0032	
EIA30214-0040	40A	48.6	2	5	22	27	2.5	2.5	32.6	EIB30214-0040	EIC30214-0040	EID30214-0040	EIE30214-0040	EIF30214-0040	FIG30214-0040	EIH30214-0040	
EIA30214-0050	50A	60.5	2	5	22	27	2.5	2.5	43.9	EIB30214-0050	EIC30214-0050	EID30214-0050	EIE30214-0050	EIF30214-0050	FIG30214-0050	EIH30214-0050	
EIA30214-0065	65A	76.3	2	6	22	28	3	3	57.9	EIB30214-0065	EIC30214-0065	EID30214-0065	EIE30214-0065	EIF30214-0065	FIG30214-0065	EIH30214-0065	
EIA30214-0080	80A	89.1	2	6	22	28	3	3	70.7	EIB30214-0080	EIC30214-0080	EID30214-0080	EIE30214-0080	EIF30214-0080	FIG30214-0080	EIH30214-0080	
EIA30214-0100	100A	114.3	2	6	22	28	3	3	95.3	EIB30214-0100	EIC30214-0100	EID30214-0100	EIE30214-0100	EIF30214-0100	FIG30214-0100	EIH30214-0100	