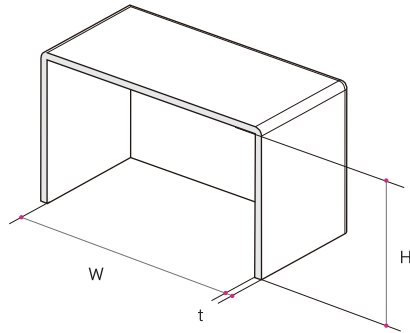


EL 角パイプ Outer Cap (外) [Elastomer Cap Square pipe Outer Cap]

9302

製品用途 角パイプ・角棒 角材料	材質 エラストマー	温度域 -60℃～+98℃
------------------------	--------------	------------------

屋外推奨カラー



断面図 [Cross section]

H=はめ込み深さ
W=キャップ内寸
t=厚み



【図面ダウンロード】



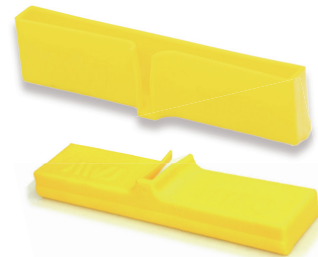
【YouTube】

ブラック [Black]			ホワイト [White]	グレー [Gray]	アイボリー [Ivory]	イエロー [Yellow]	ブルー [Blue]	レッド [Red]	ブラウン [Brown]
品番	サイズ	W x H x t	品番	品番	品番	品番	品番	品番	品番
EOA30216-0020	2.0	□ 20 x 15 x 2	E0B30216-0020	E0C30216-0020	E0D30216-0020	E0E30216-0020	E0F30216-0020	E0G30216-0020	E0H30216-0020
EOA30216-0025	2.5	□ 25 x 20 x 2	E0B30216-0025	E0C30216-0025	E0D30216-0025	E0E30216-0025	E0F30216-0025	E0G30216-0025	E0H30216-0025
EOA30216-0030	3.0	□ 30 x 20 x 2	E0B30216-0030	E0C30216-0030	E0D30216-0030	E0E30216-0030	E0F30216-0030	E0G30216-0030	E0H30216-0030
EOA30216-0035	3.5	□ 35 x 20 x 2	E0B30216-0035	E0C30216-0035	E0D30216-0035	E0E30216-0035	E0F30216-0035	E0G30216-0035	E0H30216-0035
EOA30216-0040	4.0	□ 40 x 25 x 2.5	E0B30216-0040	E0C30216-0040	E0D30216-0040	E0E30216-0040	E0F30216-0040	E0G30216-0040	E0H30216-0040
EOA30216-0045	4.5	□ 45 x 25 x 2.5	E0B30216-0045	E0C30216-0045	E0D30216-0045	E0E30216-0045	E0F30216-0045	E0G30216-0045	E0H30216-0045
EOA30216-0050	5.0	□ 50 x 30 x 2.5	E0B30216-0050	E0C30216-0050	E0D30216-0050	E0E30216-0050	E0F30216-0050	E0G30216-0050	E0H30216-0050
EOA30216-0060	6.0	□ 60 x 40 x 2.5	E0B30216-0060	E0C30216-0060	E0D30216-0060	E0E30216-0060	E0F30216-0060	E0G30216-0060	E0H30216-0060
EOA30216-0075	7.5	□ 75 x 50 x 3	E0B30216-0075	E0C30216-0075	E0D30216-0075	E0E30216-0075	E0F30216-0075	E0G30216-0075	E0H30216-0075
EOA30216-0080	8.0	□ 80 x 60 x 3	E0B30216-0080	E0C30216-0080	E0D30216-0080	E0E30216-0080	E0F30216-0080	E0G30216-0080	E0H30216-0080
EOA30216-0090	9.0	□ 90 x 60 x 3	E0B30216-0090	E0C30216-0090	E0D30216-0090	E0E30216-0090	E0F30216-0090	E0G30216-0090	E0H30216-0090
EOA30216-0100	1.0.0	□ 100 x 60 x 3	E0B30216-0100	E0C30216-0100	E0D30216-0100	E0E30216-0100	E0F30216-0100	E0G30216-0100	E0H30216-0100
EOA30216-0125	1.2.5	□ 125 x 70 x 3	E0B30216-0125	E0C30216-0125	E0D30216-0125	E0E30216-0125	E0F30216-0125	E0G30216-0125	E0H30216-0125

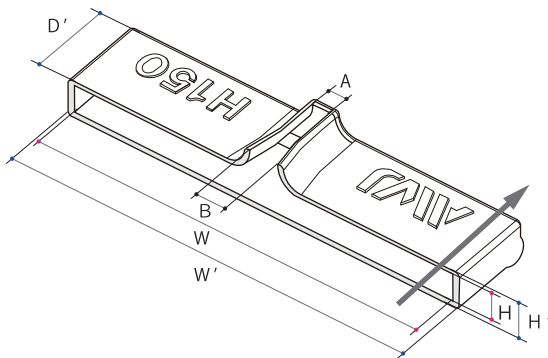
EL H 鋼アンダーキャップ [Elastomer H steel Under Cap]

9303

製品用途 H 鋼	材質 エラストマー	温度域 -60℃～+98℃
-------------	--------------	------------------



イエロー [Yellow]



断面図 [Cross section]

- 内寸
- 外寸
- その他



【図面ダウンロード】



【YouTube】

イエロー [Yellow]							
品番	サイズ	W x H x D (W' x H' x D')	A	B	t1	t2	
EE30500-0100	H1.0.0	100x8x30 (106x14.5x34.5)	6	10.5	2	3	
EE30500-0125	H1.2.5	125x9x30 (131x15.5x34.5)	6.5	11	2	3	
EE30500-0150	H1.5.0	150x10x30 (156x16.5x34.5)	7	7	2	3	
EE30500-0200	H2.0.0	200x12x30 (207x19.5x34.5)	8	8	2.5	3.5	