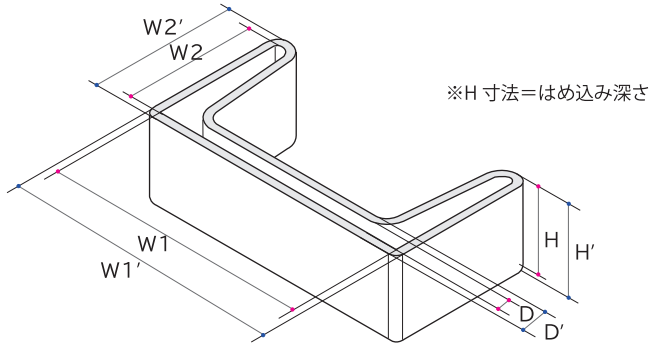
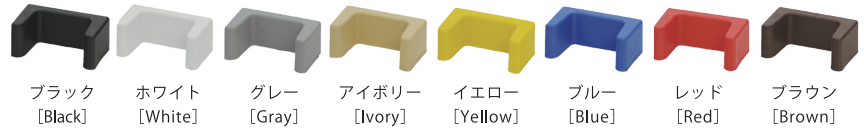


EL チャンネルキャップ [Elastomer Cap channel]

9402

製品用途 チャンネル鋼材 一般鋼材用	材質 エラストマー	温度域 -60℃～+98℃
--------------------------	--------------	------------------

屋外推奨カラー



断面図 [Cross section] ● 内寸 ● 外寸

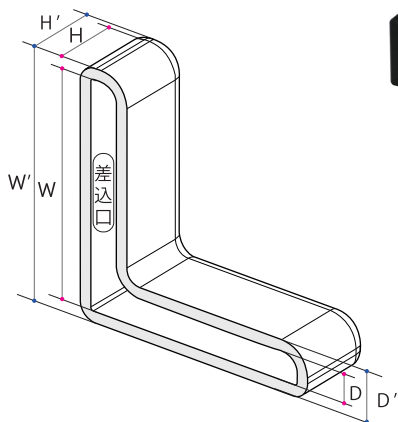
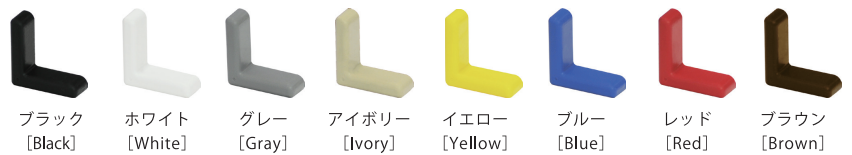
ブラック [Black]		ホワイト [White]	グレー [Gray]	アイボリー [Ivory]	イエロー [Yellow]	ブルー [Blue]	レッド [Red]	ブラウン [Brown]	
品番	サイズ	W1 x W2 x D x H (W1' x W2' x D' x H')	品番	品番	品番	品番	品番	品番	
EA30202-0075	75	75x40x5x30 (81x46x11x33)	EB30202-0075	EC30202-0075	ED30202-0075	EE30202-0075	EF30202-0075	EG30202-0075	EH30202-0075
EA30202-0100	100	100x50x5x30 (106x56x11x33)	EB30202-0100	EC30202-0100	ED30202-0100	EE30202-0100	EF30202-0100	EG30202-0100	EH30202-0100

EL 等辺山形鋼キャップ (一般アングル用) [Elastomer Cap equal steel angle]

9403

製品用途 アングル鋼材	材質 エラストマー	温度域 -60℃～+98℃
----------------	--------------	------------------

屋外推奨カラー



断面図 [Cross section] ● 内寸 ● 外寸

ブラック [Black]		ホワイト [White]	グレー [Gray]	アイボリー [Ivory]	イエロー [Yellow]	ブルー [Blue]	レッド [Red]	ブラウン [Brown]	
品番	サイズ	W x D x H (W' x D' x H')	品番	品番	品番	品番	品番	品番	
EA30201-0020	L20E	20x3x13 (24x7x15)	EB30201-0020	EC30201-0020	ED30201-0020	EE30201-0020	EF30201-0020	EG30201-0020	EH30201-0020
EA30201-0030	L30E	30x3x13 (34x7x15)	EB30201-0030	EC30201-0030	ED30201-0030	EE30201-0030	EF30201-0030	EG30201-0030	EH30201-0030
EA30201-0040	L40E	40x5x13 (44x9x15)	EB30201-0040	EC30201-0040	ED30201-0040	EE30201-0040	EF30201-0040	EG30201-0040	EH30201-0040
EA30201-0050	L50E	50x6x13 (54x10x15)	EB30201-0050	EC30201-0050	ED30201-0050	EE30201-0050	EF30201-0050	EG30201-0050	EH30201-0050
EA30201-0065	L65E	65x6x30 (71x12x33)	EB30201-0065	EC30201-0065	ED30201-0065	EE30201-0065	EF30201-0065	EG30201-0065	EH30201-0065
EA30201-0075	L75E	75x6x30 (81x12x33)	EB30201-0075	EC30201-0075	ED30201-0075	EE30201-0075	EF30201-0075	EG30201-0075	EH30201-0075
EA30201-0090	L90E	90x7x30 (96x13x33)	EB30201-0090	EC30201-0090	ED30201-0090	EE30201-0090	EF30201-0090	EG30201-0090	EH30201-0090