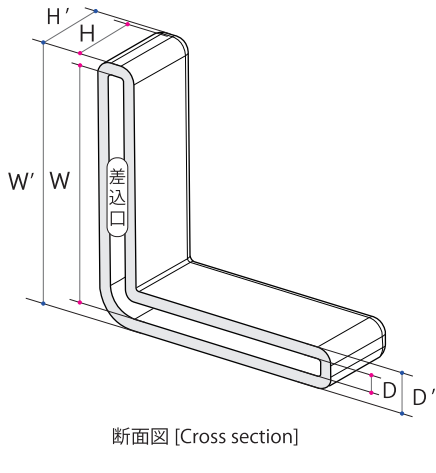
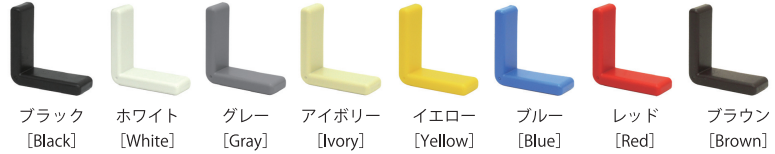


EL 穴あきアングルキャップ [ Elastomer Cap Perforated angle ]

9400

|            |        |           |
|------------|--------|-----------|
| 製品用途       | 材質     | 温度域       |
| フォーミングアングル | エラストマー | -60℃～+98℃ |

屋外推奨カラー



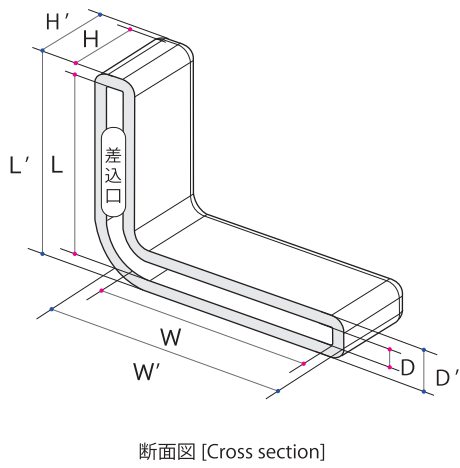
| ブラック [Black] |        | ホワイト [White]      | グレー [Gray]   | アイボリー [Ivory] | イエロー [Yellow] | ブルー [Blue]   | レッド [Red]    | ブラウン [Brown] |              |
|--------------|--------|-------------------|--------------|---------------|---------------|--------------|--------------|--------------|--------------|
| 品番           | サイズ    | WxDxH (W'xD'xH')  | 品番           | 品番            | 品番            | 品番           | 品番           | 品番           |              |
| FA30201-0040 | F-L40E | 40x3x13 (44x7x15) | FB30201-0040 | FC30201-0040  | FD30201-0040  | FE30201-0040 | FF30201-0040 | FG30201-0040 | FH30201-0040 |
| FA30201-0050 | F-L50E | 50x4x13 (54x8x15) | FB30201-0050 | FC30201-0050  | FD30201-0050  | FE30201-0050 | FF30201-0050 | FG30201-0050 | FH30201-0050 |

EL L型ブラケット 不等辺アングルキャップ [Elastomer Cap Unequal sides for L bracket ]

9401

|                   |        |           |
|-------------------|--------|-----------|
| 製品用途              | 材質     | 温度域       |
| 30×40mm 辺 L型ブラケット | エラストマー | -60℃～+98℃ |

屋外推奨カラー



| ブラック [Black] |            | ホワイト [White]            | グレー [Gray]   | アイボリー [Ivory] | イエロー [Yellow] | ブルー [Blue]   | レッド [Red]    | ブラウン [Brown] |              |
|--------------|------------|-------------------------|--------------|---------------|---------------|--------------|--------------|--------------|--------------|
| 品番           | サイズ        | WxLxDxH (W'xL' xD' xH') | 品番           | 品番            | 品番            | 品番           | 品番           | 品番           |              |
| EA30201-4030 | R40x30E(右) | 40x30x3x13 (44x34x7x15) | EB30201-4030 | EC30201-4030  | ED30201-4030  | EE30201-4030 | EF30201-4030 | EG30201-4030 | EH30201-4030 |
| EA30201-3040 | L30x40E(左) | 40x30x3x13 (44x34x7x15) | EB30201-3040 | EC30201-3040  | ED30201-3040  | EE30201-3040 | EF30201-3040 | EG30201-3040 | EH30201-3040 |