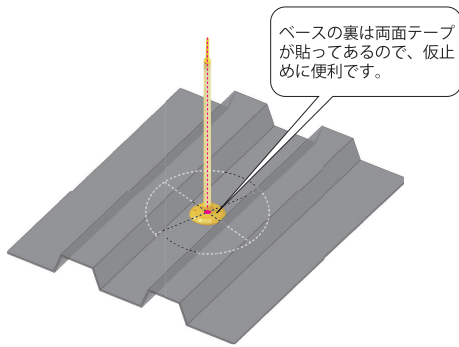
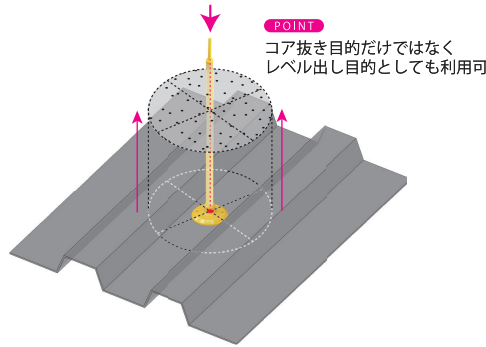


【使用方法】3脚が付属しない「H150」「200」の取付方法

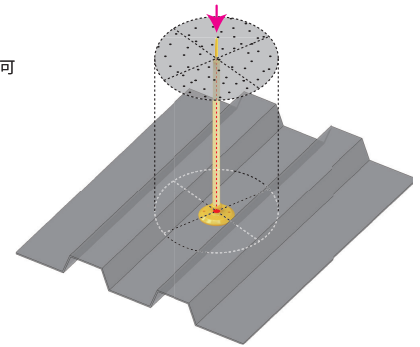
9205



**STEP:1**  
コア抜き予定箇所の中心にセットします。



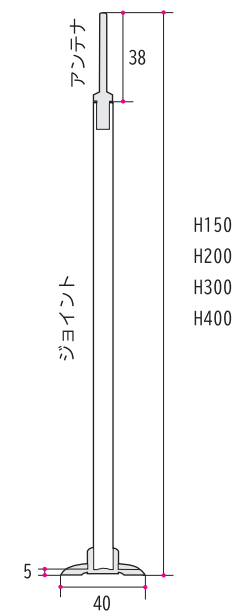
**STEP:2**  
任意のスラブ厚（レベル）までコンクリートを流し込みます。



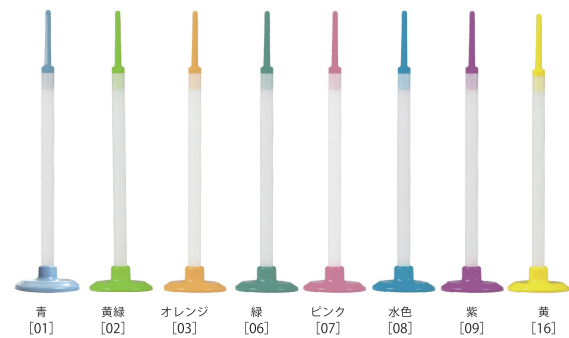
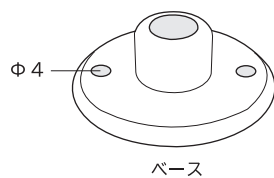
**STEP:3**  
突出したアンテナのセンターを基準に簡単にコア抜きできます。

マルチ・レベルコア・ポインター

|                     |   |
|---------------------|---|
| 製品用途                | 材質  |
| コア抜きセンター確認<br>レベル出し | 各部材質：ポリエチレン (PE)<br>ジョイント材質：乳白色ポリプロピレン (PP) |



断面図 [Cross section]



※ H300・H400 は倒れやすいので  
マルチ・レベルコア・ポインター II を推奨します。



※サイズはスラブ厚表記です。スラブ厚によってジョイントを切ってお使いください。

| 青 [01]      |      |       |      | 黄緑 [02]     |             | オレンジ [03]   |             | 緑 [06]      |             | ピンク [07]    |    | 水色 [08] |    | 紫 [09] |    | 黄 [16] |  |
|-------------|------|-------|------|-------------|-------------|-------------|-------------|-------------|-------------|-------------|----|---------|----|--------|----|--------|--|
| 品番          | サイズ  | 全長    | 出荷単位 | 品番          | 品番          | 品番          | 品番          | 品番          | 品番          | 品番          | 品番 | 品番      | 品番 | 品番     | 品番 | 品番     |  |
| MCP001-0150 | H150 | 177mm | 100個 | MCP002-0150 | MCP003-0150 | MCP006-0150 | MCP007-0150 | MCP008-0150 | MCP009-0150 | MCP016-0150 |    |         |    |        |    |        |  |
| MCP001-0200 | H200 | 217mm | 100個 | MCP002-0200 | MCP003-0200 | MCP006-0200 | MCP007-0200 | MCP008-0200 | MCP009-0200 | MCP016-0200 |    |         |    |        |    |        |  |
| MCP001-0300 | H300 | 327mm | 50個  | MCP002-0300 | MCP003-0300 | MCP006-0300 | MCP007-0300 | MCP008-0300 | MCP009-0300 | MCP016-0300 |    |         |    |        |    |        |  |
| MCP001-0400 | H400 | 427mm | 50個  | MCP002-0400 | MCP003-0400 | MCP006-0400 | MCP007-0400 | MCP008-0400 | MCP009-0400 | MCP016-0400 |    |         |    |        |    |        |  |