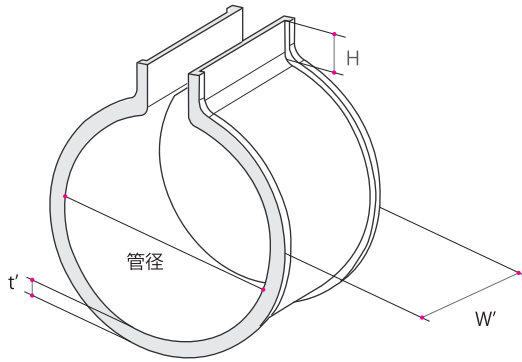


パイプマーカー SU管/SGP管 [Identification markers]

9203

製品用途 配管識別表示	材質 ポリエチレン (PE)	温度域 90℃
----------------	-------------------	------------



【図面ダウンロード】



【YouTube】

青 [01]									黄緑 [02]			オレンジ [03]		
品番	呼称 SU/SGP	適合 管径	t'	W	H	マンセル値 (相当)	参考使用系統	箱入数	品番	マンセル値 (相当)	参考使用系統	品番	マンセル値 (相当)	参考使用系統
PMSG-01501	SG15	21.7	1.2	28	6.8			400	PMSG-01502			PMSG-01503		
PMSG-02001	SG20	27.2	1.2	28	6.8			400	PMSG-02002			PMSG-02003		
PMSU-01301	13SU	15.88	1.2	28	7.1			400	PMSU-01302			PMSU-01303		
PMSU-02001	20SU	22.22	1.2	28	6.8			400	PMSU-02002			PMSU-02003		
PMSU-02501	25SU	28.58	1.2	28	6.6			400	PMSU-02502			PMSU-02503		
PMSU-03001	30SU/SG25	34.0	1.5	28	6.5			300	PMSU-03002			PMSU-03003		
PMSU-04001	40SU/SG32	42.7	1.5	28	6.4	5PB5/9	冷水	300	PMSU-04002	10GY6.5/11	冷温水	PMSU-04003	3.75YR6.5/14	温水
PMSU-05001	50SU/GS40	48.6	1.5	28	6.3			250	PMSU-05002			PMSU-05003		
PMSU-06001	60SU/SG50	60.5	1.7	28	6.3			200	PMSU-06002			PMSU-06003		
PMSU-07501	75SU/SG65	76.3	2.0	28	6.2			150	PMSU-07502			PMSU-07503		
PMSU-08001	80SU/SG80	89.1	2.0	28	6.1			150	PMSU-08002			PMSU-08003		
PMSU-10001	100SU/SG100	114.3	2.0	28	6.1			100	PMSU-10002			PMSU-10003		
PMSU-12501	125SU/SG125	139.8	2.5	35	10.1			80	PMSU-12502			PMSU-12503		
PMSU-15001	150SU/SG150	165.2	2.5	35	10.1			60	PMSU-15002			PMSU-15003		

緑 [06]				ピンク [07]			水色 [08]			紫 [09]		
品番	呼称 SU/SGP	マンセル値 (相当)	参考使用系統	品番	マンセル値 (相当)	参考使用系統	品番	マンセル値 (相当)	参考使用系統	品番	マンセル値 (相当)	参考使用系統
PMSG-01506	SG15			PMSG-01507			PMSG-01508			PMSG-01509		
PMSG-02006	SG20			PMSG-02007			PMSG-02008			PMSG-02009		
PMSU-01306	13SU			PMSU-01307			PMSU-01308			PMSU-01309		
PMSU-02006	20SU			PMSU-02007			PMSU-02008			PMSU-02009		
PMSU-02506	25SU			PMSU-02507			PMSU-02508			PMSU-02509		
PMSU-03006	30SU/SG25			PMSU-03007			PMSU-03008			PMSU-03009		
PMSU-04006	40SU/SG32	2.5BG4/10	補給水・加湿	PMSU-04007	10RP5/14	給湯	PMSU-04008	10B5/11	給水・上水	PMSU-04009	5P5/10	中水・雑用水
PMSU-05006	50SU/GS40			PMSU-05007			PMSU-05008			PMSU-05009		
PMSU-06006	60SU/SG50			PMSU-06007			PMSU-06008			PMSU-06009		
PMSU-07506	75SU/SG65			PMSU-07507			PMSU-07508			PMSU-07509		
PMSU-08006	80SU/SG80			PMSU-08007			PMSU-08008			PMSU-08009		
PMSU-10006	100SU/SG100			PMSU-10007			PMSU-10008			PMSU-10009		
PMSU-12506	125SU/SG125			PMSU-12507			PMSU-12508			PMSU-12509		
PMSU-15006	150SU/SG150			PMSU-15007			PMSU-15008			PMSU-15009		

黒 [12]				赤 [14]			黄 [16]			白 [26]		
品番	呼称 SU/SGP	マンセル値 (相当)	参考使用系統	品番	マンセル値 (相当)	参考使用系統	品番	マンセル値 (相当)	参考使用系統	品番	マンセル値 (相当)	参考使用系統
PMSG-01512	SG15			PMSG-01514			PMSG-01516			PMSG-01526		
PMSG-02012	SG20			PMSG-02014			PMSG-02016			PMSG-02026		
PMSU-01312	13SU			PMSU-01314			PMSU-01316			PMSU-01326		
PMSU-02012	20SU			PMSU-02014			PMSU-02016			PMSU-02026		
PMSU-02512	25SU			PMSU-02514			PMSU-02516			PMSU-02526		
PMSU-03012	30SU/SG25			PMSU-03014			PMSU-03016			PMSU-03026		
PMSU-04012	40SU/SG32	N1	高温排水	PMSU-04014	5R 4.5/14	消火	PMSU-04016	2.5Y8/14	ガス	PMSU-04026	N9.5	圧縮・空気
PMSU-05012	50SU/GS40			PMSU-05014			PMSU-05016			PMSU-05026		
PMSU-06012	60SU/SG50			PMSU-06014			PMSU-06016			PMSU-06026		
PMSU-07512	75SU/SG65			PMSU-07514			PMSU-07516			PMSU-07526		
PMSU-08012	80SU/SG80			PMSU-08014			PMSU-08016			PMSU-08026		
PMSU-10012	100SU/SG100			PMSU-10014			PMSU-10016			PMSU-10026		
PMSU-12512	125SU/SG125			PMSU-12514			PMSU-12516			PMSU-12526		
PMSU-15012	150SU/SG150			PMSU-15014			PMSU-15016			PMSU-15026		