

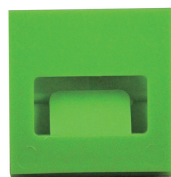
鋼材マーカー [Identification markers]

9201

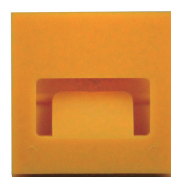
製品用途 配管識別表示	材質 ポリエチレン (PE)	温度域 90°C
----------------	-------------------	-------------



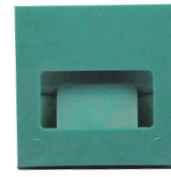
青
[01]



黄緑
[02]



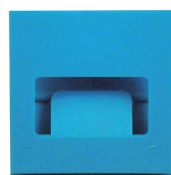
オレンジ
[03]



緑
[06]



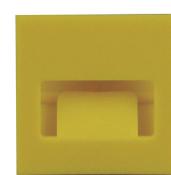
ピンク
[07]



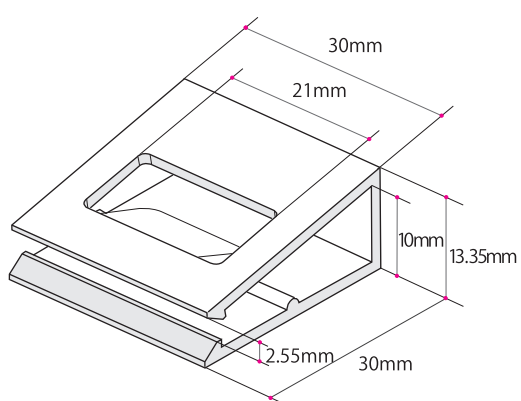
水色
[08]



紫
[09]



黄
[16]



【図面ダウンロード】



【YouTube】

青 [01]					
品番	色番号	マンセル値 (相当)	参考使用系統	袋入数	箱入数
AKT-0101	01	5PB5/9	冷水	25	1200
黄緑 [02]					
品番	色番号	マンセル値 (相当)	参考使用系統	袋入数	箱入数
AKT-0102	02	10GY6.5/11	冷温水	25	1200
オレンジ [03]					
品番	色番号	マンセル値 (相当)	参考使用系統	袋入数	箱入数
AKT-0103	03	3.75YR6.5/14	温水	25	1200
緑 [06]					
品番	色番号	マンセル値 (相当)	参考使用系統	袋入数	箱入数
AKT-0106	06	2.5BG4/10	補給水・加湿	25	1200
ピンク [07]					
品番	色番号	マンセル値 (相当)	参考使用系統	袋入数	箱入数
AKT-0107	07	10RP5/14	給湯	25	1200
水色 [08]					
品番	色番号	マンセル値 (相当)	参考使用系統	袋入数	箱入数
AKT-0108	08	10B5/11	給水・上水	25	1200
紫 [09]					
品番	色番号	マンセル値 (相当)	参考使用系統	袋入数	箱入数
AKT-0109	09	5P5/10	中水・雑用水	25	1200
黄 [16]					
品番	色番号	マンセル値 (相当)	参考使用系統	袋入数	箱入数
AKT-0116	16	2.5Y8/14	ガス	25	1200

特注色も製作可能です。別途お問い合わせ下さい。