

全ネジマーカ [Identification markers]

9200

製品用途 配管識別表示	材質 ポリエチレン (PE)	温度域 90°C
----------------	-------------------	-------------



青 [01]



黄緑 [02]



オレンジ [03]



緑 [06]



ピンク [07]



水色 [08]



紫 [09]



黒 [12]



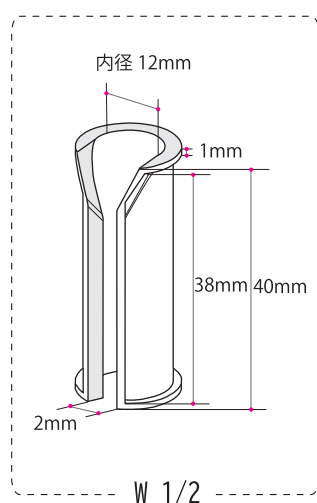
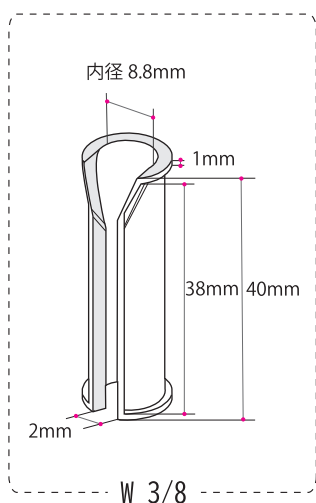
赤 [14]



黄 [16]



白 [26]



【図面ダウンロード】



【YouTube】

青 [01]						
品番	サイズ	色番号	マンセル値 (相当)	参考使用系統	袋入数	箱入数
AKS-0301	W3/8	01	5PB5/9	冷水	50	2400
AKS-0401	W1/2				25	1200
黄緑 [02]						
品番	サイズ	色番号	マンセル値 (相当)	参考使用系統	袋入数	箱入数
AKS-0302	W3/8	02	10GY6.5/11	冷温水	50	2400
AKS-0402	W1/2				25	1200
オレンジ [03]						
品番	サイズ	色番号	マンセル値 (相当)	参考使用系統	袋入数	箱入数
AKS-0303	W3/8	03	3.75YR6.5/14	温水	50	2400
AKS-0403	W1/2				25	1200
緑 [06]						
品番	サイズ	色番号	マンセル値 (相当)	参考使用系統	袋入数	箱入数
AKS-0306	W3/8	06	2.5BG4/10	補給水・加湿	50	2400
AKS-0406	W1/2				25	1200
ピンク [07]						
品番	サイズ	色番号	マンセル値 (相当)	参考使用系統	袋入数	箱入数
AKS-0307	W3/8	07	10RP5/14	給湯	50	2400
AKS-0407	W1/2				25	1200
水色 [08]						
品番	サイズ	色番号	マンセル値 (相当)	参考使用系統	袋入数	箱入数
AKS-0308	W3/8	08	10B5/11	給水・上水	50	2400
AKS-0408	W1/2				25	1200
紫 [09]						
品番	サイズ	色番号	マンセル値 (相当)	参考使用系統	袋入数	箱入数
AKS-0309	W3/8	09	5P5/10	中水・雑用水	50	2400
AKS-0409	W1/2				25	1200
黒 [12]						
品番	サイズ	色番号	マンセル値 (相当)	参考使用系統	袋入数	箱入数
AKS-0312	W3/8	12	N1	高温排水	50	2400
AKS-0412	W1/2				25	1200
赤 [14]						
品番	サイズ	色番号	マンセル値 (相当)	参考使用系統	袋入数	箱入数
AKS-0314	W3/8	14	5R 4.5/14	消火	50	2400
AKS-0414	W1/2				25	1200
黄 [16]						
品番	サイズ	色番号	マンセル値 (相当)	参考使用系統	袋入数	箱入数
AKS-0316	W3/8	16	2.5Y8/14	ガス	50	2400
AKS-0416	W1/2				25	1200
白 [26]						
品番	サイズ	色番号	マンセル値 (相当)	参考使用系統	袋入数	箱入数
AKS-0326	W3/8	26	N9.5	圧縮・空気	50	2400
AKS-0426	W1/2				25	1200

特注色も製作可能です。別途お問い合わせ下さい。