

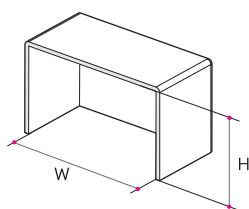
角パイプキャップ [PVC Cap Square pipe]

9602

製品用途 角パイプ・角材 角材料	材質 軟質塩化ビニール (PVC)	温度域 -18°C~+60°C
------------------------	----------------------	--------------------



ブラック [Black]    ホワイト [White]    グレー [Gray]    アイボリー [Ivory]



断面図 [Cross section]



【図面ダウンロード】



【YouTube】

ブラック [Black]			ホワイト [White]			グレー [Gray]			アイボリー [Ivory]		
品番	サイズ	WxH	品番	サイズ	WxH	品番	サイズ	WxH	品番	サイズ	WxH
A30216-0009	9	9x10	B30216-0009	9	9x10	C30216-0009	9	9x10	D30216-0009	9	9x10
A30216-0010	10	10x10	B30216-0010	10	10x10	C30216-0010	10	10x10	D30216-0010	10	10x10
A30216-0012	12	12x10	B30216-0012	12	12x10	C30216-0012	12	12x10	D30216-0012	12	12x10
A30216-0015	15	15x15	B30216-0015	15	15x15	C30216-0015	15	15x15	D30216-0015	15	15x15
A30216-0019	19	19x15	B30216-0019	19	19x15	C30216-0019	19	19x15	D30216-0019	19	19x15

ワイド角パイプキャップ [PVC Cap Wide Square pipe]

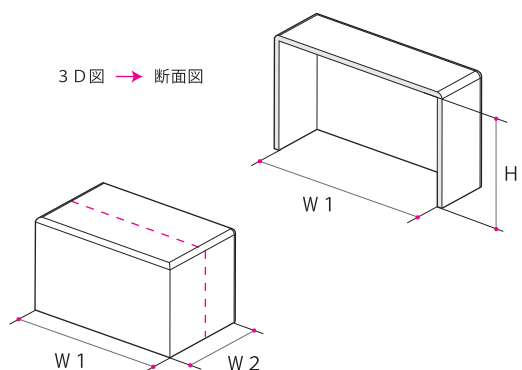
9603

製品用途 ワイド角パイプ 平角棒・平角材料	材質 軟質塩化ビニール (PVC)	温度域 -18°C~+60°C
-----------------------------	----------------------	--------------------



ブラック [Black]    ホワイト [White]    グレー [Gray]    アイボリー [Ivory]

3D図 → 断面図



H寸法=はめ込み深さ  
W1・W2=キャップ内寸



【図面ダウンロード】



【YouTube】

ブラック [Black]			ホワイト [White]			グレー [Gray]			アイボリー [Ivory]		
品番	サイズ	W1xW2xH	品番	サイズ	W1xW2xH	品番	サイズ	W1xW2xH	品番	サイズ	W1xW2xH
A30225-0125	125	125x75x70	B30225-0125	125	125x75x70	C30225-0125	125	125x75x70	D30225-0125	125	125x75x70
A30225-0150	150	150x75x80	B30225-0150	150	150x75x80	C30225-0150	150	150x75x80	D30225-0150	150	150x75x80
A30225-0200	200	200x100x100	B30225-0200	200	200x100x100	C30225-0200	200	200x100x100	D30225-0200	200	200x100x100