

アンカーナットキャップ [PVC Cap Anchor nut "Threaded Structure"]

9502

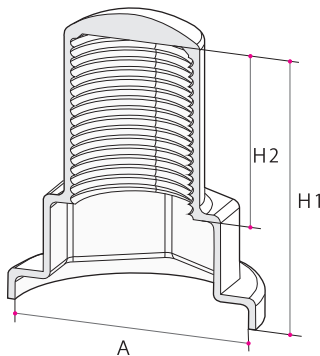
製品用途 オールアンカーCタイプ [芯棒打ち込み式]	材質 軟質塩化ビニール (PVC)	温度域 -18℃～+60℃
----------------------------------	----------------------	------------------



【図面ダウンロード】



【YouTube】



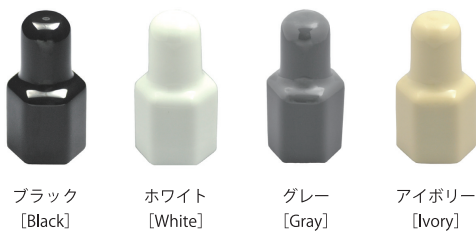
断面図 [Cross section]

ブラック [Black]			ホワイト [White]			グレー [Gray]			アイボリー [Ivory]		
品番	サイズ	H1xH2xA	品番	サイズ	H1xH2xA	品番	サイズ	H1xH2xA	品番	サイズ	H1xH2xA
A30221-0006	M6	22x15x13	B30221-0006	M6	22x15x13	C30221-0006	M6	22x15x13	D30221-0006	M6	22x15x13
A30221-0008	M8	25x15x18	B30221-0008	M8	25x15x18	C30221-0008	M8	25x15x18	D30221-0008	M8	25x15x18
A30221-0010	M10	26x15x22	B30221-0010	M10	26x15x22	C30221-0010	M10	26x15x22	D30221-0010	M10	26x15x22
A30221-0012	M12	33x20x26	B30221-0012	M12	33x20x26	C30221-0012	M12	33x20x26	D30221-0012	M12	33x20x26
A30221-0016	M16	41x25x32	B30221-0016	M16	41x25x32	C30221-0016	M16	41x25x32	D30221-0016	M16	41x25x32
A30221-0020	M20	50x30x40	B30221-0020	M20	50x30x40	C30221-0020	M20	50x30x40	D30221-0020	M20	50x30x40
A30221-0104	W1/4	22x15x13	B30221-0104	W1/4	22x15x13	C30221-0104	W1/4	22x15x13	D30221-0104	W1/4	22x15x13
A30221-0516	W5/16	25x15x18	B30221-0516	W5/16	25x15x18	C30221-0516	W5/16	25x15x18	D30221-0516	W5/16	25x15x18
A30221-0308	W3/8	26x15x22	B30221-0308	W3/8	26x15x22	C30221-0308	W3/8	26x15x22	D30221-0308	W3/8	26x15x22
A30221-0102	W1/2	33x20x26	B30221-0102	W1/2	33x20x26	C30221-0102	W1/2	33x20x26	D30221-0102	W1/2	33x20x26

ダブルナットキャップ [PVC Cap Double nut "Threaded Structure"]

9503

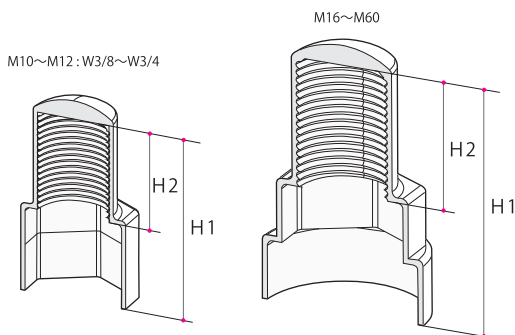
製品用途 全ネジ・ボルト Uボルト・アンカー	材質 軟質塩化ビニール (PVC)	温度域 -18℃～+60℃
------------------------------	----------------------	------------------



【図面ダウンロード】



【YouTube】



断面図 [Cross section]

ブラック [Black]			ホワイト [White]			グレー [Gray]			アイボリー [Ivory]		
品番	サイズ	H1xH2	品番	サイズ	H1xH2	品番	サイズ	H1xH2	品番	サイズ	H1xH2
A30206-0010	M10	31x15	B30206-0010	M10	31x15	C30206-0010	M10	31x15	D30206-0010	M10	31x15
A30206-0012	M12	40x20	B30206-0012	M12	40x20	C30206-0012	M12	40x20	D30206-0012	M12	40x20
A30206-0016	M16	51x25	B30206-0016	M16	51x25	C30206-0016	M16	51x25	D30206-0016	M16	51x25
A30206-0020	M20	62x30	B30206-0020	M20	62x30	C30206-0020	M20	62x30	D30206-0020	M20	62x30
A30206-0022	M22	76x40	B30206-0022	M22	76x40	C30206-0022	M22	76x40	D30206-0022	M22	76x40
A30206-0024	M24	88x50	B30206-0024	M24	88x50	C30206-0024	M24	88x50	D30206-0024	M24	88x50
A30206-0027	M27	94x50	B30206-0027	M27	94x50	C30206-0027	M27	94x50	D30206-0027	M27	94x50
A30206-0030	M30	108x60	B30206-0030	M30	108x60	C30206-0030	M30	108x60	D30206-0030	M30	108x60
A30206-0033	M33	122x70				C30206-0033	M33	122x70			
A30206-0036	M36	138x80				C30206-0036	M36	138x80			
A30206-0039	M39	142x80				C30206-0039	M39	142x80			
A30206-0042	M42	158x90				C30206-0042	M42	158x90			
A30206-0048	M48	166x90				C30206-0048	M48	166x90			
A30206-0056	M56	180x90				C30206-0056	M56	180x90			
A30206-0060	M60	186x90				C30206-0060	M60	186x90			
A30206-0308	W3/8	31x15	B30206-0308	W3/8	31x15	C30206-0308	W3/8	31x15	D30206-0308	W3/8	31x15
A30206-0102	W1/2	40x20	B30206-0102	W1/2	40x20	C30206-0102	W1/2	40x20	D30206-0102	W1/2	40x20
A30206-0508	W5/8	56x30	B30206-0508	W5/8	56x30	C30206-0508	W5/8	56x30	D30206-0508	W5/8	56x30
A30206-0304	W3/4	72x40	B30206-0304	W3/4	72x40	C30206-0304	W3/4	72x40	D30206-0304	W3/4	72x40

▲ 上の断面図のようにサイズによって下部の形状が異なります。大きいサイズのナットは面が揃いづらいので、下部の形状はナットの対角を円形にし、装着しやすくしました。