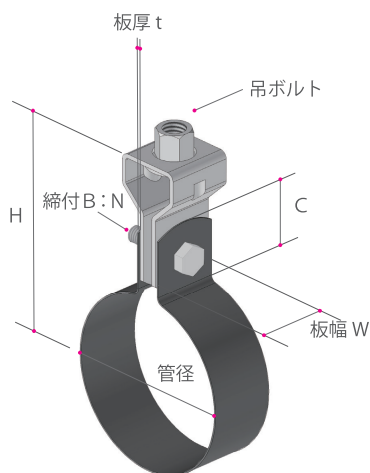


# ETFE フッ素樹脂 コーティング吊バンド

9026

材質	使用温度範囲
フッ素樹脂 (ETFE)	180°C以下



## ステンレス ETFEコーティング吊バンド

タンパクル: SUS 304  
ボルト・ナット: SUS 304  
バンド本体: SUS 304  
絶縁樹脂: フッ素樹脂 (ETFE)

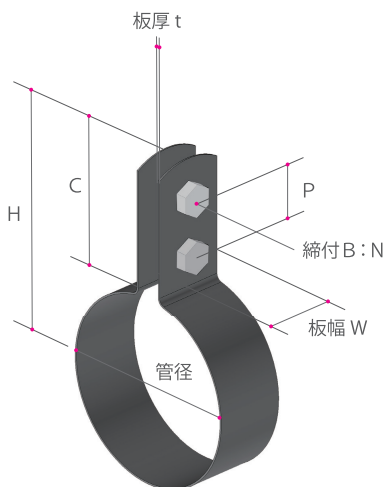


ステンレス品番	呼称 SG	適合管径	板幅 (W)	板厚 (t)	吊ボルト	縮付 B:N	C	H
EG10120-0015	15A	21.7	25	0.6	W3/8	M6×25	27	65.1
EG10120-0020	20A	27.2	25	0.6	W3/8	M6×25	27	68.1
EG10120-0025	25A	34.0	25	0.6	W3/8	M6×25	27	71.6
EG10120-0032	32A	42.7	25	0.6	W3/8	M6×25	27	76.1
EG10120-0040	40A	48.6	25	0.6	W3/8	M6×25	27	79.1
EG10120-0050	50A	60.5	25	0.6	W3/8	M6×25	27	85.2
EG10120-0065	65A	76.3	32	1.0	W3/8	M8×25	27	89.6
EG10120-0080	80A	89.1	32	1.0	W3/8	M8×25	27	96.1
EG10120-0100	100A	114.3	32	1.0	W3/8	M8×25	27	108.7

# ETFE フッ素樹脂 コーティング立バンド

9027

材質	使用温度範囲
フッ素樹脂 (ETFE)	180°C以下



## ステンレス ETFEコーティング立バンド

ボルト・ナット: SUS 304  
バンド本体: SUS 304  
絶縁樹脂: フッ素樹脂 (ETFE)

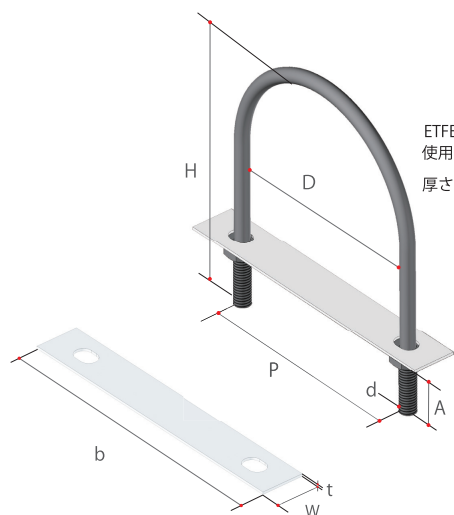


ステンレス品番	呼称 SG	適合管径	板幅 (W)	板厚 (t)	P	縮付 B:N	C	H
EG10220-0015	15A	21.7	25	0.6	20	M6×20	47	56.9
EG10220-0020	20A	27.2	25	0.6	20	M6×20	47	59.8
EG10220-0025	25A	34.0	25	0.6	20	M6×20	47	63.4
EG10220-0032	32A	42.7	25	0.6	20	M6×20	47	67.9
EG10220-0040	40A	48.6	25	0.6	20	M6×20	47	70.9
EG10220-0050	50A	60.5	25	0.6	20	M6×20	47	76.9
EG10220-0065	65A	76.3	32	1.0	20	M6×20	47	84.9
EG10220-0080	80A	89.1	32	1.0	20	M6×20	47	91.3
EG10220-0100	100A	114.3	32	1.0	20	M6×20	47	104.0

# ETFE フッ素樹脂 コーティングUボルト (プレート付)

9028

材質	使用温度範囲
フッ素樹脂 (ETFE)	180°C以下



ETFE フッ素樹脂プレート  
使用温度範囲 180°C以下  
厚さ (t) は 1.5mm



## ステンレス フラットUボルト

Uボルト本体: SUS304  
ナット: SUS304  
絶縁樹脂: フッ素樹脂 (ETFE)  
プレート: フッ素樹脂 (ETFE)



ステンレス品番	呼称 SG	Uボルト					プレート			
		D	P	d	H	A	b	W	t	
EG10400-0015	15A	21.7	34	W3/8	46	30	73	25	1.5	
EG10400-0020	20A	27.2	40	W3/8	51	30	73	25	1.5	
EG10400-0025	25A	34.0	46	W3/8	59	30	73	25	1.5	
EG10400-0032	32A	42.7	56	W3/8	68	30	88	25	1.5	
EG10400-0040	40A	48.6	62	W3/8	74	30	88	25	1.5	
EG10400-0050	50A	60.5	74	W3/8	85	30	114	25	1.5	
EG10400-0065	65A	76.3	88	W3/8	107	35	114	25	1.5	
EG10400-0080	80A	89.1	101	W3/8	117	35	140	25	1.5	
EG10400-0100	100A	114.3	126	W3/8	145	35	165	25	1.5	