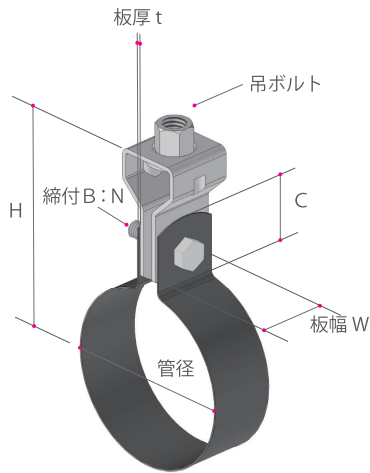


9023

| | |
|--------------|--------|
| 材質 | 使用温度範囲 |
| フッ素樹脂 (ETFE) | 180℃以下 |



【図面ダウンロード】

ステンレス ETFEコーティング吊バンド

タンパックル: SUS 304
 ボルト・ナット: SUS 304
 バンド本体: SUS 304
 絶縁樹脂: フッ素樹脂 (ETFE)

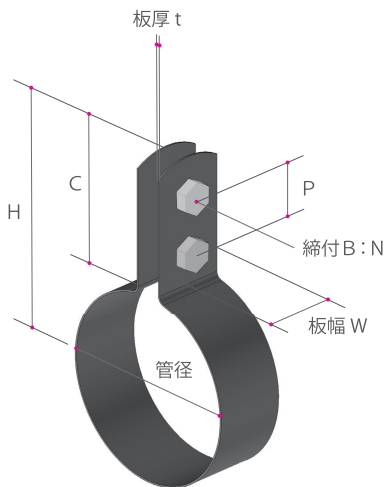


| ステンレス品番 | 呼称SU | 適合管径 | 板幅(W) | 板厚(t) | 吊ボルト | 縮付B:N | C | H |
|--------------|-------|-------|-------|-------|------|-------|----|-------|
| EU10120-0013 | 13SU | 15.88 | 25 | 0.6 | W3/8 | M6×25 | 27 | 61.8 |
| EU10120-0020 | 20SU | 22.22 | 25 | 0.6 | W3/8 | M6×25 | 27 | 65.4 |
| EU10120-0025 | 25SU | 28.58 | 25 | 0.6 | W3/8 | M6×25 | 27 | 68.8 |
| EU10120-0030 | 30SU | 34.0 | 25 | 0.6 | W3/8 | M6×25 | 27 | 71.6 |
| EU10120-0040 | 40SU | 42.7 | 25 | 0.6 | W3/8 | M6×25 | 27 | 76.1 |
| EU10120-0050 | 50SU | 48.6 | 25 | 0.6 | W3/8 | M6×25 | 27 | 79.1 |
| EU10120-0060 | 60SU | 60.5 | 25 | 0.6 | W3/8 | M6×25 | 27 | 85.2 |
| EU10120-0075 | 75SU | 76.3 | 32 | 1.0 | W3/8 | M8×25 | 27 | 89.6 |
| EU10120-0080 | 80SU | 89.1 | 32 | 1.0 | W3/8 | M8×25 | 27 | 96.1 |
| EU10120-0100 | 100SU | 114.3 | 32 | 1.0 | W3/8 | M8×25 | 27 | 108.7 |

ETFE フッ素樹脂 コーティング立バンド

9024

| | |
|--------------|--------|
| 材質 | 使用温度範囲 |
| フッ素樹脂 (ETFE) | 180℃以下 |



【図面ダウンロード】

ステンレス ETFEコーティング立バンド

ボルト・ナット: SUS 304
 バンド本体: SUS 304
 絶縁樹脂: フッ素樹脂 (ETFE)

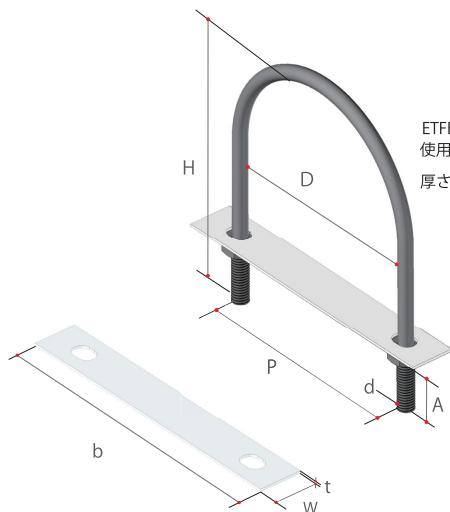


| ステンレス品番 | 呼称SU | 適合管径 | 板幅(W) | 板厚(t) | P | 縮付B:N | C | H |
|--------------|-------|-------|-------|-------|----|-------|----|-------|
| EU10220-0013 | 13SU | 15.88 | 25 | 0.6 | 20 | M6×20 | 47 | 53.5 |
| EU10220-0020 | 20SU | 22.22 | 25 | 0.6 | 20 | M6×20 | 47 | 57.2 |
| EU10220-0025 | 25SU | 28.58 | 25 | 0.6 | 20 | M6×20 | 47 | 60.6 |
| EU10220-0030 | 30SU | 34.0 | 25 | 0.6 | 20 | M6×20 | 47 | 63.4 |
| EU10220-0040 | 40SU | 42.7 | 25 | 0.6 | 20 | M6×20 | 47 | 67.9 |
| EU10220-0050 | 50SU | 48.6 | 25 | 0.6 | 20 | M6×20 | 47 | 70.9 |
| EU10220-0060 | 60SU | 60.5 | 25 | 0.6 | 20 | M6×20 | 47 | 76.9 |
| EU10220-0075 | 75SU | 76.3 | 32 | 1.0 | 20 | M6×20 | 47 | 84.9 |
| EU10220-0080 | 80SU | 89.1 | 32 | 1.0 | 20 | M6×20 | 47 | 91.3 |
| EU10220-0100 | 100SU | 114.3 | 32 | 1.0 | 20 | M6×20 | 47 | 104.0 |

ETFE フッ素樹脂 コーティングUボルト (プレート付)

9025

| | |
|--------------|--------|
| 材質 | 使用温度範囲 |
| フッ素樹脂 (ETFE) | 180℃以下 |



ETFE フッ素樹脂プレート
 使用温度範囲 180℃以下
 厚さ (t) は 1.5mm



【図面ダウンロード】

ステンレス フラットUボルト

Uボルト本体: SUS304
 ナット: SUS304
 絶縁樹脂: フッ素樹脂 (ETFE)
 プレート: フッ素樹脂 (ETFE)



| ステンレス品番 | 呼称SU | 適合管径 | Uボルト | | | | | プレート | | |
|--------------|-------|-------|------|------|-------|----|-----|------|-----|---|
| | | | D | P | d | H | A | b | W | t |
| EU10400-0013 | 13SU | 15.88 | 28 | W3/8 | 43.0 | 28 | 73 | 25 | 1.5 | |
| EU10400-0020 | 20SU | 22.22 | 34 | W3/8 | 46.0 | 30 | 73 | 25 | 1.5 | |
| EU10400-0025 | 25SU | 28.58 | 40 | W3/8 | 51.0 | 30 | 73 | 25 | 1.5 | |
| EU10400-0030 | 30SU | 34.0 | 46 | W3/8 | 59.0 | 30 | 73 | 25 | 1.5 | |
| EU10400-0040 | 40SU | 42.7 | 56 | W3/8 | 68.0 | 30 | 88 | 25 | 1.5 | |
| EU10400-0050 | 50SU | 48.6 | 62 | W3/8 | 74.0 | 30 | 88 | 25 | 1.5 | |
| EU10400-0060 | 60SU | 60.5 | 74 | W3/8 | 85.0 | 30 | 114 | 25 | 1.5 | |
| EU10400-0075 | 75SU | 76.3 | 88 | W3/8 | 107.0 | 35 | 114 | 25 | 1.5 | |
| EU10400-0080 | 80SU | 89.1 | 101 | W3/8 | 117.0 | 35 | 140 | 30 | 1.5 | |
| EU10400-0100 | 100SU | 114.3 | 126 | W3/8 | 145.0 | 35 | 165 | 30 | 1.5 | |