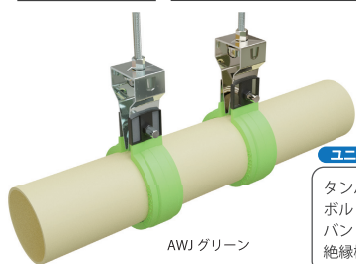


塩素含有量
0%

材質
エラストマー (TPE)

使用温度範囲
90℃



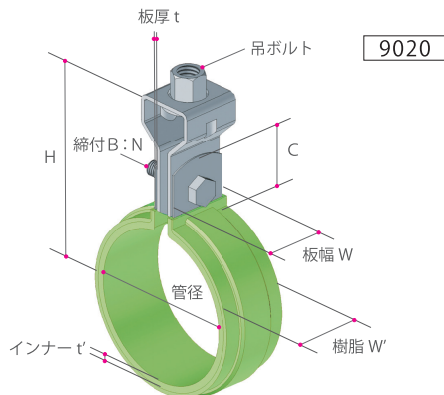
AWJ グリーン

ユニクロ E Lフラット吊バンド

ステンレス E Lフラット吊バンド

タンバックル:ユニクロ
ボルト・ナット:ユニクロ
バンド本体:SUS 430
絶縁樹脂:エラストマー (TPE)

タンバックル:SUS 304
ボルト・ナット:SUS 304
バンド本体:SUS 304
絶縁樹脂:エラストマー (TPE)



ユニクロ 品番	呼称 P B	適合 管径	板幅 (W)	板厚 (t)	吊 ボルト	締付 B:N	C	H	インナー (t')	樹脂 (W')	入数	ステンレス 品番
PB10110-0016	PB16	22	25	0.6	W3/8	M6×25	27	65.3	1.2	28	10個×20袋 200	PB10112-0016
PB10110-0020	PB20	27	25	0.6	W3/8	M6×25	27	68.6	1.2	28	10個×20袋 200	PB10112-0020
PB10110-0025	PB25	34	25	0.6	W3/8	M6×25	27	72.0	1.5	28	10個×20袋 200	PB10112-0025
PB10110-0030	PB30	42	25	0.6	W3/8	M6×25	27	76.4	1.5	28	16個×10袋 160	PB10112-0030
PB10110-0040	PB40	48	25	0.6	W3/8	M6×25	27	79.4	1.5	28	14個×10袋 140	PB10112-0040
PB10110-0050	PB50	60	25	0.6	W3/8	M6×25	27	85.4	1.7	28	10個×10袋 100	PB10112-0050
PB10110-0065	PB65	76	25	1.0	W3/8	M8×25	27	95.4	2.0	28	80	PB10112-0065
PB10110-0075	PB75	89	25	1.0	W3/8	M8×25	27	101.8	2.0	28	60	PB10112-0080
PB10110-0100	PB100	114	25	1.0	W3/8	M8×25	27	114.4	2.0	28	40	PB10112-0100



【YouTube】



【図面ダウンロード】

塩素含有量
0%

材質
エラストマー (TPE)

使用温度範囲
90℃



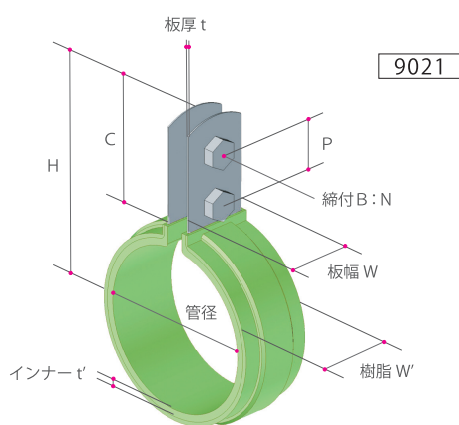
AWJ グリーン

ユニクロ E Lフラット立バンド

ステンレス E Lフラット立バンド

ボルト・ナット:ユニクロ
バンド本体:SUS 430
絶縁樹脂:エラストマー (TPE)

ボルト・ナット:SUS 304
バンド本体:SUS 304
絶縁樹脂:エラストマー (TPE)



ユニクロ 品番	呼称 P B	適合 管径	板幅 (W)	板厚 (t)	P	締付 B:N	C	H	インナー (t')	樹脂 (W')	入数	ステンレス 品番
PB10210-0016	PB16	22	25	0.6	20	M6×20	47	58.3	1.2	28	10個×20袋 200	PB10211-0016
PB10210-0020	PB20	27	25	0.6	20	M6×20	47	61.0	1.2	28	10個×20袋 200	PB10211-0020
PB10210-0025	PB25	34	25	0.6	20	M6×20	47	64.9	1.5	28	10個×20袋 200	PB10211-0025
PB10210-0030	PB30	42	25	0.6	20	M6×20	47	69.1	1.5	28	16個×10袋 160	PB10211-0030
PB10210-0040	PB40	48	25	0.6	20	M6×20	47	72.1	1.5	28	14個×10袋 140	PB10211-0040
PB10210-0050	PB50	60	25	0.6	20	M6×20	47	78.4	1.7	28	10個×10袋 100	PB10211-0050
PB10210-0065	PB65	76	25	1.0	20	M6×20	47	87.7	2.0	28	60	PB10211-0065
PB10210-0075	PB75	89	25	1.0	20	M6×20	47	94.2	2.0	28	50	PB10211-0080
PB10210-0100	PB100	114	25	1.0	20	M6×20	47	106.8	2.0	28	30	PB10211-0100



【YouTube】

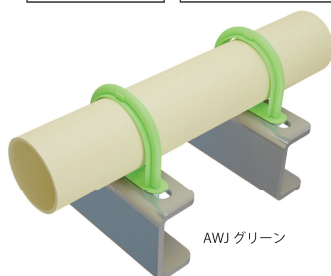


【図面ダウンロード】

塩素含有量
0%

材質
エラストマー (TPE)

使用温度範囲
90℃



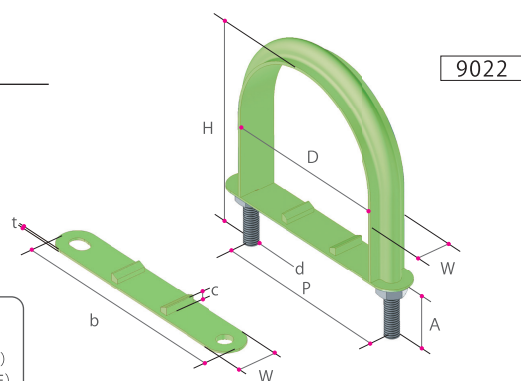
AWJ グリーン

三価ユニクロ フラットUボルト

ステンレス フラットUボルト

Uボルト本体:三価ユニクロ
ナット:三価ユニクロ
絶縁樹脂:エラストマー (TPE)
スタビプレート:エラストマー (TPE)

Uボルト本体: SUS304
ナット: SUS304
絶縁樹脂: エラストマー (TPE)
スタビプレート: エラストマー (TPE)



ユニクロ 品番	呼称 P B	フラットUボルト							スタビプレート			入数	ステンレス 品番
		D	P	d	H	A	W	b	C	t			
PB10340-0016	PB16	22	34	W3/8	54	26	25	59.5	7	1.5	30個×10袋 300	PB10342-0016	
PB10340-0020	PB20	27	40	W3/8	60	26	25	66.5	7	1.5	20個×10袋 200	PB10342-0020	
PB10340-0025	PB25	34	46	W3/8	66	26	25	72.5	7	1.5	20個×10袋 200	PB10342-0025	
PB10340-0030	PB30	42	56	W3/8	75	25	25	83	7.5	1.5	15個×10袋 150	PB10342-0030	
PB10340-0040	PB40	48	62	W3/8	81	25	25	89	7.5	1.5	12個×10袋 120	PB10342-0040	
PB10340-0050	PB50	60	74	W3/8	93	25	25	101	7.5	1.5	9個×10袋 90	PB10342-0050	
PB10340-0065	PB65	76	88	W3/8	113	30	25	116	7.5	1.5	70	PB10342-0065	
PB10340-0075	PB75	89	101	W3/8	126	30	25	129	8.5	1.5	55	PB10342-0080	
PB10340-0100	PB100	114	126	W3/8	151	30	25	154	8.5	1.5	40	PB10342-0100	



【YouTube】



【図面ダウンロード】