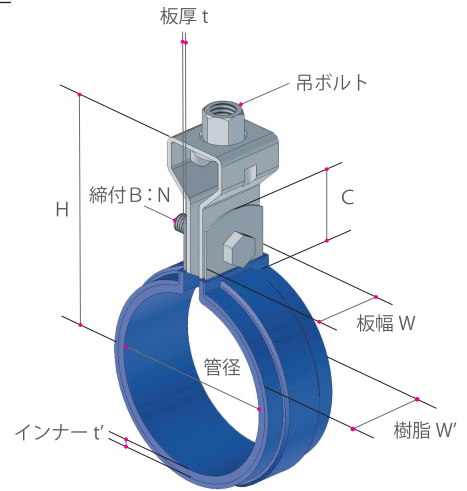
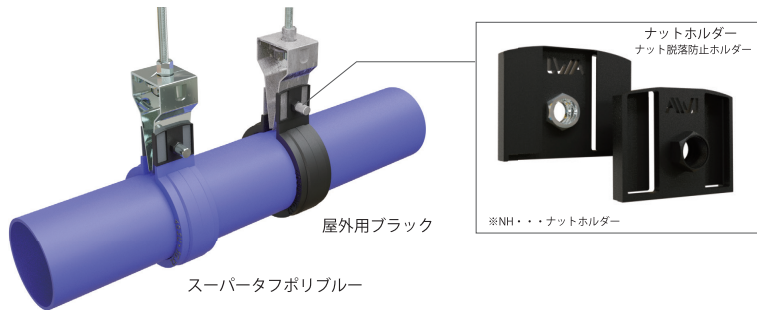


# FLATBAND<sup>®</sup> 吊 NH付 E Lフラット吊バンド

9012

給水配管用 T P 管「スーパータフポリ管」

塩素含有量	材質	使用温度範囲
0%	エラストマー (TPE)	98°C



**ユニクロ** E Lフラット吊バンド    **ステンレス** E Lフラット吊バンド    **ドブメッキ** E Lフラット吊バンド

タンパックル:ユニクロ ボルト・ナット:ユニクロ バンド本体:SUS 430 絶縁樹脂:エラストマー (TPE)	タンパックル:SUS 304 ボルト・ナット:SUS 304 バンド本体:SUS 304 絶縁樹脂:エラストマー (TPE)	タンパックル:ドブメッキ ボルト・ナット:ドブメッキ バンド本体:SPCCドブメッキ 絶縁樹脂:エラストマー (TPE)
---	---	---



【図面ダウンロード】



【YouTube】

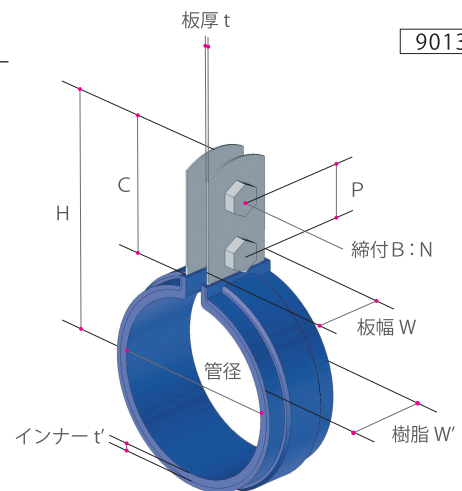
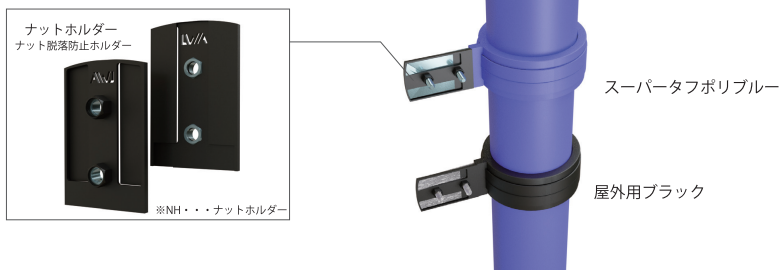
ユニクロ 品番	呼称 T P	適合 管径	板幅 (W)	板厚 (t)	吊 ボルト	縮付 B:N	C	H	インナー (t')	樹脂 (W')	入数
TP10110-0020	20	27	25	0.6	W3/8	M6×25	27	68.6	1.2	28	10個×20袋 200
TP10110-0025	25	32	25	0.6	W3/8	M6×25	27	72.0	2.5	28	10個×20袋 200
TP10110-0030	30	40	25	0.6	W3/8	M6×25	27	76.4	2.8	28	16個×10袋 160
TP10110-0040	40	50	25	0.6	W3/8	M6×25	27	80.5	1.5	28	14個×10袋 140
TP10110-0050	50	63	25	0.6	W3/8	M6×25	27	85.4	1.7	28	10個×10袋 100
TP10110-0065	65	75	25	1.0	W3/8	M8×25	27	95.4	2.6	28	80
TP10110-0075	75	90	25	1.0	W3/8	M8×25	27	101.8	1.5	28	60
TP10110-0100	100	125	25	1.0	W3/8	M8×25	27	120.1	2.5	28	30
TP10110-0125	125	160	32	1.5	W1/2	M10×35	45	163.4	2.5	35	20
TP10110-0150	150	180	32	1.5	W1/2	M10×35	45	174.5	2.5	35	15

ステンレス 品番	ドブメッキ 品番	ステンレス屋外用 品番
TP10112-0020	TP10115-0020	TP10114-0020
TP10112-0025	TP10115-0025	TP10114-0025
TP10112-0030	TP10115-0030	TP10114-0030
TP10112-0040	TP10115-0040	TP10114-0040
TP10112-0050	TP10115-0050	TP10114-0050
TP10112-0065	TP10115-0065	TP10114-0065
TP10112-0075	TP10115-0075	TP10114-0075
TP10112-0100	TP10115-0100	TP10114-0100
TP10112-0125	TP10115-0125	TP10114-0125
TP10112-0150	TP10115-0150	TP10114-0150

# FLATBAND<sup>®</sup> 立 NH付 E Lフラット立バンド

9013

塩素含有量	材質	使用温度範囲
0%	エラストマー (TPE)	98°C



**ユニクロ** E Lフラット立バンド    **ステンレス** E Lフラット立バンド    **ドブメッキ** E Lフラット立バンド

ボルト・ナット:ユニクロ バンド本体:SUS 430 絶縁樹脂:エラストマー (TPE)	ボルト・ナット:SUS 304 バンド本体:SUS 304 絶縁樹脂:エラストマー (TPE)	ボルト・ナット:ドブメッキ バンド本体:SPCCドブメッキ 絶縁樹脂:エラストマー (TPE)
--	---	---



【図面ダウンロード】



【YouTube】

ユニクロ 品番	呼称 T P	適合 管径	板幅 (W)	板厚 (t)	P	縮付 B:N	C	H	インナー (t')	樹脂 (W')	入数
TP10210-0020	20	27	25	0.6	20	M6×20	47	61.0	1.2	28	10個×20袋 200
TP10210-0025	25	32	25	0.6	20	M6×20	47	64.9	2.5	28	10個×20袋 200
TP10210-0030	30	40	25	0.6	20	M6×20	47	69.4	2.8	28	16個×10袋 160
TP10210-0040	40	50	25	0.6	20	M6×20	47	73.1	1.5	28	14個×10袋 140
TP10210-0050	50	63	25	0.6	20	M6×20	47	79.9	1.7	28	10個×10袋 100
TP10210-0065	65	75	25	1.0	20	M6×20	47	87.8	2.6	28	60
TP10210-0075	75	90	25	1.0	20	M6×20	47	94.2	1.5	28	50
TP10210-0100	100	125	25	1.0	20	M6×20	47	112.8	2.5	28	30
TP10210-0125	125	160	32	1.5	25	M10×35	65	148.5	2.5	35	20
TP10210-0150	150	180	32	1.5	25	M10×35	65	158.5	2.5	35	15

ステンレス 品番	ドブメッキ 品番	ステンレス屋外用 品番
TP10211-0020	TP10215-0020	TP10214-0020
TP10211-0025	TP10215-0025	TP10214-0025
TP10211-0030	TP10215-0030	TP10214-0030
TP10211-0040	TP10215-0040	TP10214-0040
TP10211-0050	TP10215-0050	TP10214-0050
TP10211-0065	TP10215-0065	TP10214-0065
TP10211-0075	TP10215-0075	TP10214-0075
TP10211-0100	TP10215-0100	TP10214-0100
TP10211-0125	TP10215-0125	TP10214-0125
TP10211-0150	TP10215-0150	TP10214-0150