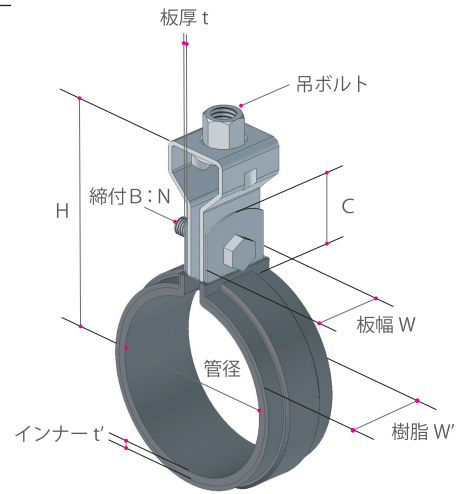
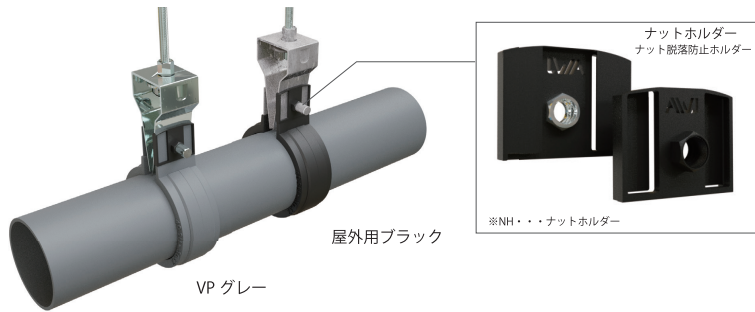


# FLATBAND<sup>®</sup> 吊 NH付 E Lフラット吊バンド

9004

塩素含有量	材質	使用温度範囲
0%	エラストマー (TPE)	98°C



ユニクロ	E Lフラット吊バンド	ステンレス	E Lフラット吊バンド	ドブメッキ	E Lフラット吊バンド
タンバックル: ユニクロ ボルト・ナット: ユニクロ バンド本体: SUS 430 絶縁樹脂: エラストマー (TPE)	タンバックル: SUS 304 ボルト・ナット: SUS 304 バンド本体: SUS 304 絶縁樹脂: エラストマー (TPE)	タンバックル: ドブメッキ ボルト・ナット: ドブメッキ バンド本体: SPCC ドブメッキ 絶縁樹脂: エラストマー (TPE)			



【図面ダウンロード】



【YouTube】

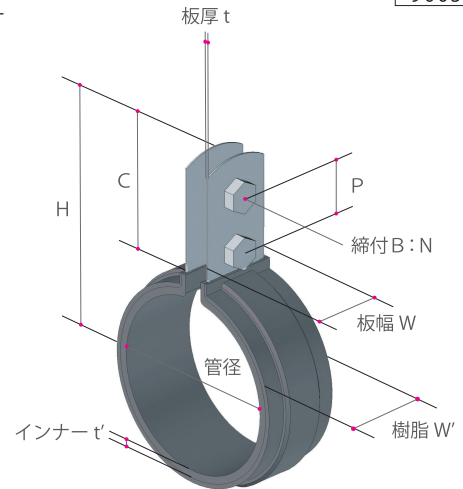
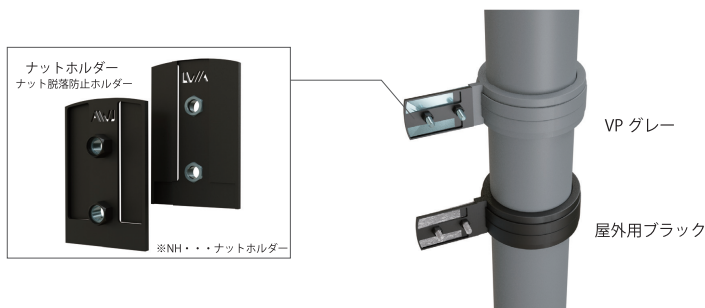
ユニクロ 品番	呼称 VP	適合 管径	板幅 (W)	板厚 (t)	吊 ボルト	縮付 B:N	C	H	インナー (t')	樹脂 (W')	入数
VP10110-0040	40	48	25	0.6	W3/8	M6×25	27	79.4	1.5	28	14個×10袋 140
VP10110-0050	50	60	25	0.6	W3/8	M6×25	27	85.4	1.7	28	10個×10袋 100
VP10110-0065	65	76	25	1.0	W3/8	M8×25	27	95.4	2.0	28	80
VP10110-0075	75	89	25	1.0	W3/8	M8×25	27	101.8	2.0	28	60
VP10110-0100	100	114	25	1.0	W3/8	M8×25	27	114.4	2.0	28	40
VP10110-0125	125	139	32	1.5	W1/2	M10×35	45	153.3	2.5	35	20
VP10110-0150	150	165	32	1.5	W1/2	M10×35	45	166.1	2.5	35	15

ステンレス 品番	ドブメッキ 品番	ステンレス屋外用 品番
VP10112-0040	VP10115-0040	VP10114-0040
VP10112-0050	VP10115-0050	VP10114-0050
VP10112-0065	VP10115-0065	VP10114-0065
VP10112-0075	VP10115-0075	VP10114-0075
VP10112-0100	VP10115-0100	VP10114-0100
VP10112-0125	VP10115-0125	VP10114-0125
VP10112-0150	VP10115-0150	VP10114-0150

# FLATBAND<sup>®</sup> 立 NH付 E Lフラット立バンド

9005

塩素含有量	材質	使用温度範囲
0%	エラストマー (TPE)	98°C



【図面ダウンロード】



【YouTube】

ユニクロ	E Lフラット立バンド	ステンレス	E Lフラット立バンド	ドブメッキ	E Lフラット立バンド
ボルト・ナット: ユニクロ バンド本体: SUS 430 絶縁樹脂: エラストマー (TPE)	ボルト・ナット: SUS 304 バンド本体: SUS 304 絶縁樹脂: エラストマー (TPE)	ボルト・ナット: ドブメッキ バンド本体: SPCC ドブメッキ 絶縁樹脂: エラストマー (TPE)			

ユニクロ 品番	呼称 VP	適合 管径	板幅 (W)	板厚 (t)	P	縮付 B:N	C	H	インナー (t')	樹脂 (W')	入数
VP10210-0040	40	48	25	0.6	20	M6×20	47	72.1	1.5	28	14個×10袋 140
VP10210-0050	50	60	25	0.6	20	M6×20	47	78.4	1.7	28	10個×10袋 100
VP10210-0065	65	76	25	1.0	20	M6×20	47	87.7	2.0	28	60
VP10210-0075	75	89	25	1.0	20	M6×20	47	94.2	2.0	28	50
VP10210-0100	100	114	25	1.0	20	M6×20	47	106.8	2.0	28	30
VP10210-0125	125	139	32	1.5	25	M10×35	65	138.3	2.5	35	20
VP10210-0150	150	165	32	1.5	25	M10×35	65	151.0	2.5	35	15

ステンレス 品番	ドブメッキ 品番	ステンレス屋外用 品番
VP10211-0040	VP10215-0040	VP10214-0040
VP10211-0050	VP10215-0050	VP10214-0050
VP10211-0065	VP10215-0065	VP10214-0065
VP10211-0075	VP10215-0075	VP10214-0075
VP10211-0100	VP10215-0100	VP10214-0100
VP10211-0125	VP10215-0125	VP10214-0125
VP10211-0150	VP10215-0150	VP10214-0150