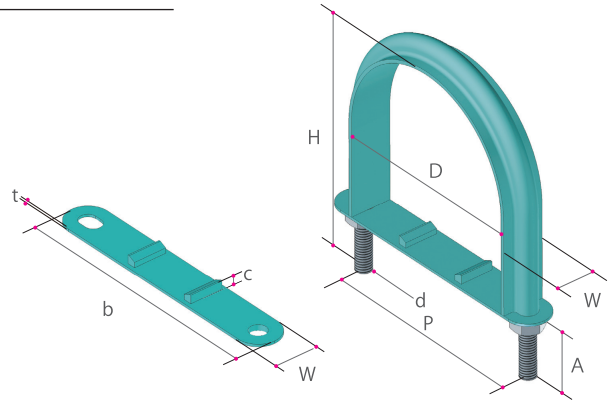
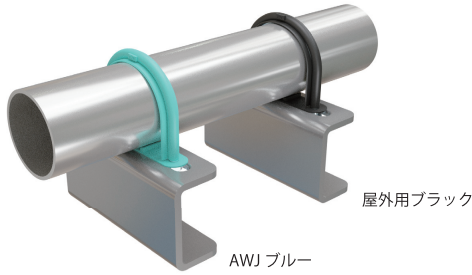


FLATUBOLT® フラットUボルト

9002

塩素含有量	材質	使用温度範囲
0%	エラストマー (TPE)	98℃



三価ユニクロ フラットUボルト

Uボルト本体：三価ユニクロ
ナット：三価ユニクロ
絶縁樹脂：エラストマー (TPE)
スタビプレート：エラストマー (TPE)

ステンレス フラットUボルト

Uボルト本体：SUS304
ナット：SUS304
絶縁樹脂：エラストマー (TPE)
スタビプレート：エラストマー (TPE)

ドブメッキ フラットUボルト

Uボルト本体：ドブメッキ
ナット：ドブメッキ
絶縁樹脂：エラストマー (TPE)
スタビプレート：エラストマー (TPE)



【図面ダウンロード】



【YouTube】

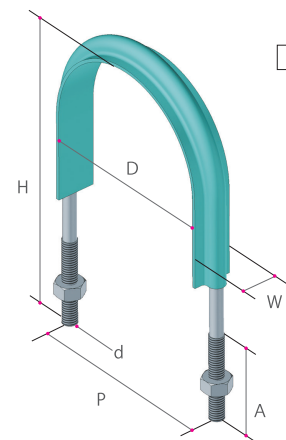
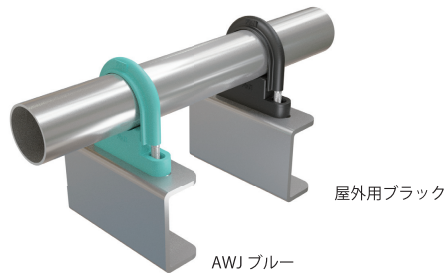
ユニクロ 品番	呼称 SU	フラットUボルト						スタビプレート			入数	
		D	P	d	H	A	W	b	C	t		
SU10340-0013	13SU	15.88	28	W3/8	46	23	25	53.5	7	1.5	35個×10袋	350
SU10340-0020	20SU	22.22	34	W3/8	54	26	25	59.5	7	1.5	30個×10袋	300
SU10340-0025	25SU	28.58	40	W3/8	60	26	25	66.5	7	1.5	20個×10袋	200
SU10340-0030	30SU	34.0	46	W3/8	66	26	25	72.5	7	1.5	20個×10袋	200
SU10340-0040	40SU	42.7	56	W3/8	75	25	25	83	7.5	1.5	15個×10袋	150
SU10340-0050	50SU	48.7	62	W3/8	81	25	25	89	7.5	1.5	12個×10袋	120
SU10340-0060	60SU	60.5	74	W3/8	93	25	25	101	7.5	1.5	9個×10袋	90
SU10340-0075	75SU	76.3	88	W3/8	113	30	25	116	7.5	1.5		70
SU10340-0080	80SU	89.1	101	W3/8	126	30	25	129	8.5	1.5		55
SU10340-0100	100SU	114.3	126	W3/8	151	30	25	154	8.5	1.5		40
SU10340-0125	125SU	139.8	154	W1/2	187	40	30	190	9.8	1.8		15
SU10340-0150	150SU	165.2	182	W1/2	214	40	30	218	9.8	1.8		15
SU10340-0200	200SU	216.3	232	W1/2	264	40	30	268	9.8	1.8		7
SU10340-0250	250SU	267.4	286	W5/8	330	55	40	331	11	2.0		8
SU10340-0300	300SU	318.5	341	W5/8	391	65	40	386	11	2.0		7

ステンレス 品番	ドブメッキ 品番	ステンレス屋外用 品番
SU10342-0013	SU10358-0013	SU10343-0013
SU10342-0020	SU10358-0020	SU10343-0020
SU10342-0025	SU10358-0025	SU10343-0025
SU10342-0030	SU10358-0030	SU10343-0030
SU10342-0040	SU10358-0040	SU10343-0040
SU10342-0050	SU10358-0050	SU10343-0050
SU10342-0060	SU10358-0060	SU10343-0060
SU10342-0075	SU10358-0075	SU10343-0075
SU10342-0080	SU10358-0080	SU10343-0080
SU10342-0100	SU10358-0100	SU10343-0100
SU10342-0125	SU10358-0125	SU10343-0125
SU10342-0150	SU10358-0150	SU10343-0150
SU10342-0200	SU10358-0200	SU10343-0200
SU10342-0250	SU10358-0250	SU10343-0250
SU10342-0300	SU10358-0300	SU10343-0300

FLATUBOLT® フラットUボルト足長+30 : +50

9003

塩素含有量	材質	使用温度範囲
0%	エラストマー (TPE)	98℃



ユニクロ フラットUボルト足長

Uボルト本体：ユニクロ
ナット：ユニクロ
絶縁樹脂：エラストマー (TPE)

ステンレス フラットUボルト足長

Uボルト本体：SUS304
ナット：SUS304
絶縁樹脂：エラストマー (TPE)

ドブメッキ フラットUボルト足長

Uボルト本体：ドブメッキ
ナット：ドブメッキ
絶縁樹脂：エラストマー (TPE)



【図面ダウンロード】



【YouTube】

ユニクロ 品番 [+30]	呼称 SU	フラットUボルト足長						[+30]		[+50]		ステンレス 品番 [+30]	ドブメッキ 品番 [+30]	ステンレス屋外用	
		D	P	d	W	H	A	H	A	H	A			品番 [+30]	品番 [+50]
SU10349-0203	-0205	20SU	22.22	34	W3/8	25	74	50	94	50	SU10350-0203	-0205	SU10354-0203	-0205	
SU10349-0253	-0255	25SU	28.58	40	W3/8	25	79	50	99	66	SU10350-0253	-0255	SU10354-0253	-0255	
SU10349-0303	-0305	30SU	34.0	46	W3/8	25	87	50	107	66	SU10350-0303	-0305	SU10354-0303	-0305	
SU10349-0403	-0405	40SU	42.7	56	W3/8	25	96	50	116	66	SU10350-0403	-0405	SU10354-0403	-0405	
SU10349-0503	-0505	50SU	48.6	62	W3/8	25	102	50	122	66	SU10350-0503	-0505	SU10354-0503	-0505	
SU10349-0603	-0605	60SU	60.5	74	W3/8	25	113	50	133	66	SU10350-0603	-0605	SU10354-0603	-0605	
SU10349-0753	-0755	75SU	76.3	88	W3/8	25	135	55	155	66	SU10350-0753	-0755	SU10354-0753	-0755	
SU10349-0803	-0805	80SU	89.1	101	W3/8	25	145	55	165	66	SU10350-0803	-0805	SU10354-0803	-0805	
SU10349-1003	-1005	100SU	114.3	126	W3/8	25	173	55	193	66	SU10350-1003	-1005	SU10354-1003	-1005	
SU10349-1253	-1255	125SU	139.8	154	W1/2	30	204	65	224	65	SU10350-1253	-1255	SU10354-1253	-1255	
SU10349-1503	-1505	150SU	165.2	182	W1/2	30	228	65	248	65	SU10350-1503	-1505	SU10354-1503	-1505	
SU10349-2003	-2005	200SU	216.3	232	W1/2	30	280	65	300	65	SU10350-2003	-2005	SU10354-2003	-2005	
SU10349-2503	-2505	250SU	267.4	286	W5/8	40	336	80	356	80	SU10350-2503	-2505	SU10354-2503	-2505	
SU10349-3003	-3005	300SU	318.5	341	W5/8	40	396	90	416	90	SU10350-3003	-3005	SU10354-3003	-3005	