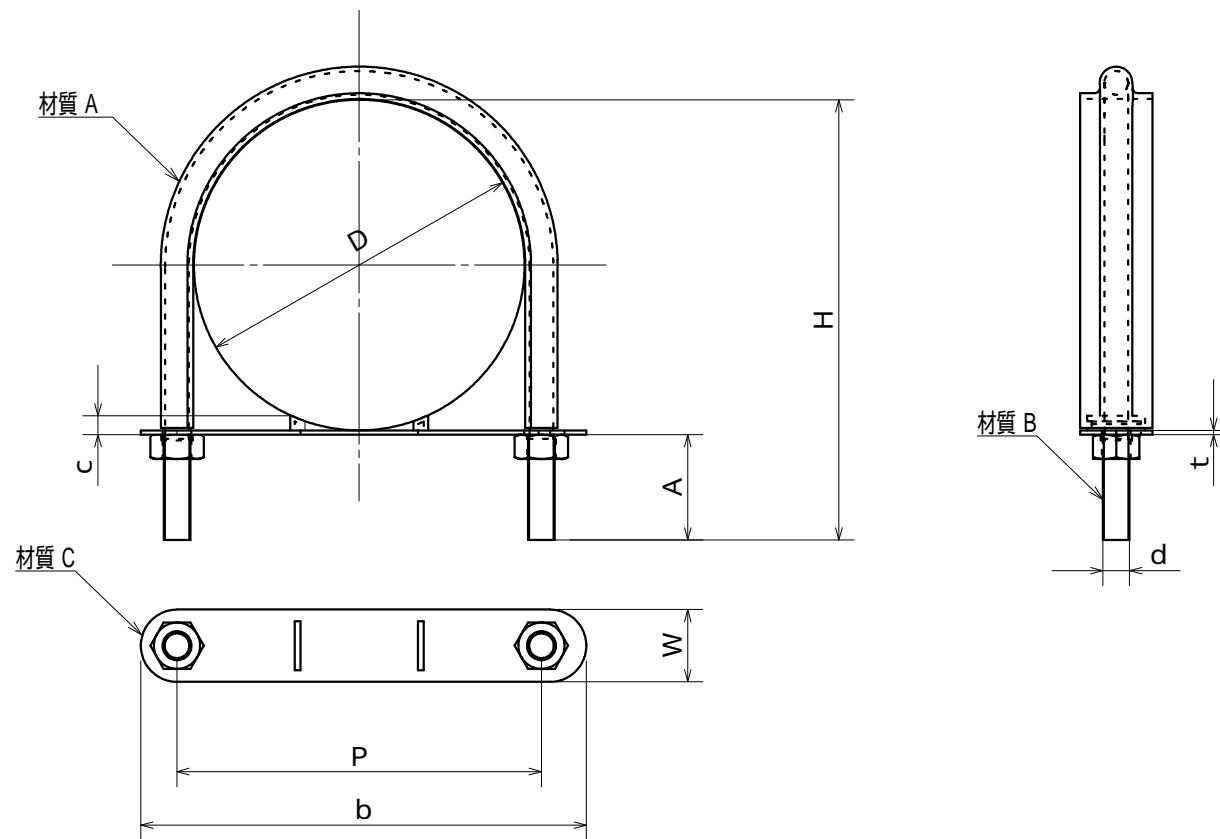


品番	サイズ	D	P	d	H	A	W	b	c	t
SG10340-0015	15A	21.7	34	W3/8	54	26	25	59.5	7	1.5
SG10340-0020	20A	27.2	40	W3/8	60	26	25	66.5	7	1.5
SG10340-0025	25A	34.0	46	W3/8	66	26	25	72.5	7	1.5
SG10340-0032	32A	42.7	56	W3/8	75	25	25	83.0	7.5	1.5
SG10340-0040	40A	48.6	62	W3/8	81	25	25	89.0	7.5	1.5
SG10340-0050	50A	60.5	74	W3/8	93	25	25	101	7.5	1.5
SG10340-0065	65A	76.3	88	W3/8	113	30	25	116	7.5	1.5
SG10340-0080	80A	89.1	101	W3/8	126	30	25	129	8.5	1.5
SG10340-0100	100A	114.3	126	W3/8	151	30	25	154	8.5	1.5
SG10340-0125	125A	139.8	154	W1/2	187	40	30	190	9.8	1.8
SG10340-0150	150A	165.2	182	W1/2	214	40	30	218	9.8	1.8
SG10340-0200	200A	216.3	232	W1/2	264	40	30	268	9.8	1.8
SG10340-0250	250A	267.4	286	W5/8	330	55	40	331	11	2.0
SG10340-0300	300A	318.5	341	W5/8	391	65	40	386	11	2.0

品名 PRODUCT NAME		SGP管用 ELフラットUボルト		サイズ SIZE	15A ~ 300A
品番 PARTS NO.	被覆色 COLOR	SG10340- AWJブルー		表面処理 SURFACE TREATMENT	電気亜鉛メッキ
材質 A MATERIAL A	材質 B MATERIAL B	エラストマー (TPE)		材質 C MATERIAL C	エラストマー (TPE)
承認 APPROVAL	検図 CHECK	担当 IN CHARGE	A.Kaneshige 21.02.15		

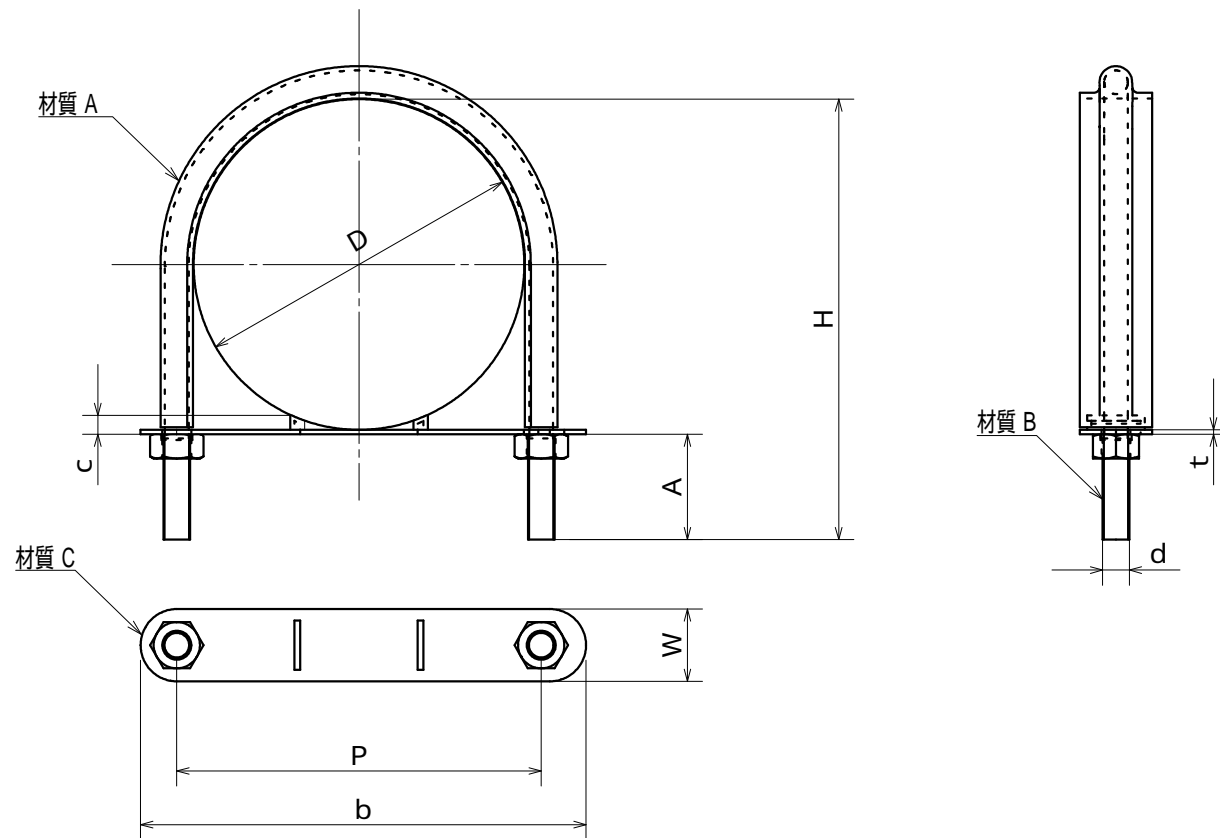
**AWJ** AWJ株式会社



品番	サイズ	D	P	d	H	A	W	b	c	t
SG10342-0015	15A	21.7	34	W3/8	54	26	25	59.5	7	1.5
SG10342-0020	20A	27.2	40	W3/8	60	26	25	66.5	7	1.5
SG10342-0025	25A	34.0	46	W3/8	66	26	25	72.5	7	1.5
SG10342-0032	32A	42.7	56	W3/8	75	25	25	83.0	7.5	1.5
SG10342-0040	40A	48.6	62	W3/8	81	25	25	89.0	7.5	1.5
SG10342-0050	50A	60.5	74	W3/8	93	25	25	101	7.5	1.5
SG10342-0065	65A	76.3	88	W3/8	113	30	25	116	7.5	1.5
SG10342-0080	80A	89.1	101	W3/8	126	30	25	129	8.5	1.5
SG10342-0100	100A	114.3	126	W3/8	151	30	25	154	8.5	1.5
SG10342-0125	125A	139.8	154	W1/2	187	40	30	190	9.8	1.8
SG10342-0150	150A	165.2	182	W1/2	214	40	30	218	9.8	1.8
SG10342-0200	200A	216.3	232	W1/2	264	40	30	268	9.8	1.8
SG10342-0250	250A	267.4	286	W5/8	330	55	40	331	11	2.0
SG10342-0300	300A	318.5	341	W5/8	391	65	40	386	11	2.0

品名 PRODUCT NAME		ステンレス SGP管用 ELフラットUボルト		サイズ SIZE	15A ~ 300A
品番 PARTS NO.	被覆色 COLOR	表面処理 SURFACE TREATMENT			
SG10342-	AWJブルー	脱脂処理			
材質 A MATERIAL A	材質 B MATERIAL B	材質 C MATERIAL C			
エラストマー (TPE)	SUS304	エラストマー (TPE)			
承認 APPROVAL	検図 CHECK	担当 IN CHARGE	製図 DRAWN		
		A.Kaneshige	21.02.15		

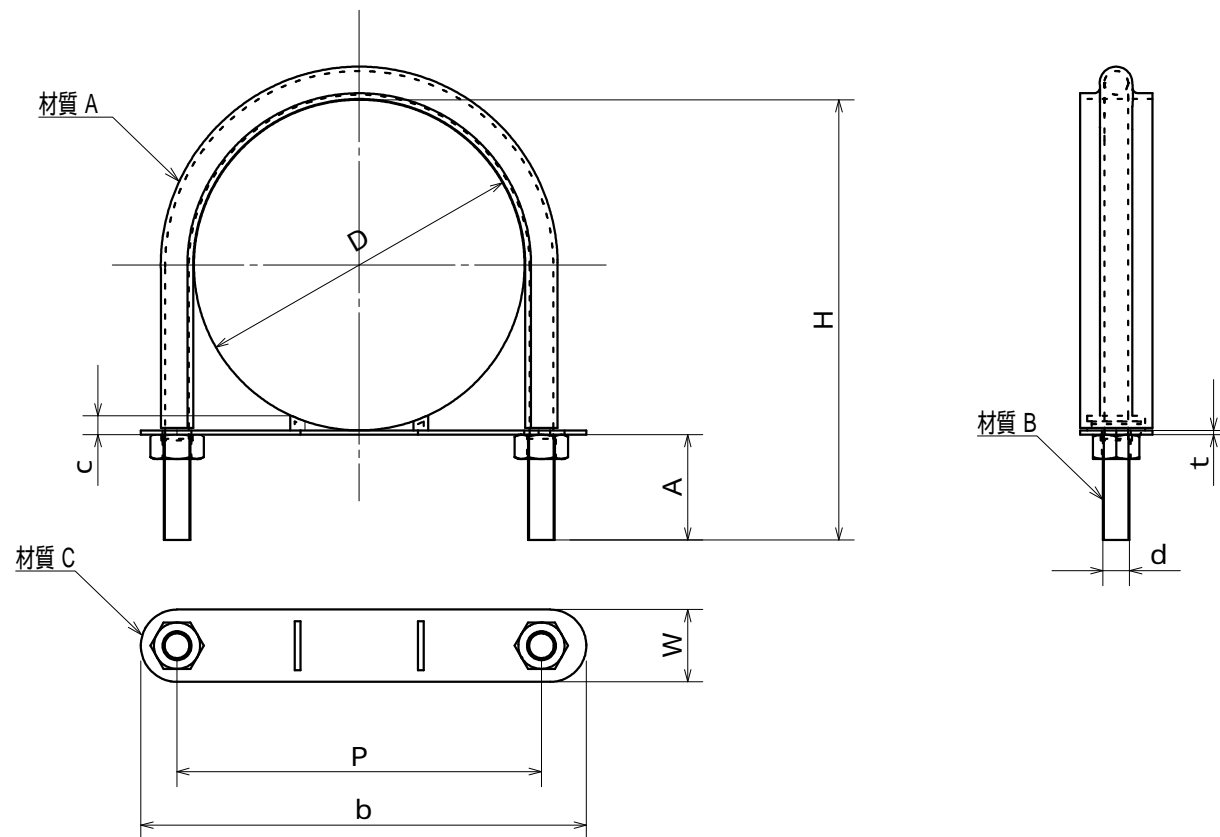
**AWJ** AWJ株式会社



品番	サイズ	D	P	d	H	A	W	b	c	t
SG10358-0015	15A	21.7	34	W3/8	54	26	25	59.5	7	1.5
SG10358-0020	20A	27.2	40	W3/8	60	26	25	66.5	7	1.5
SG10358-0025	25A	34.0	46	W3/8	66	26	25	72.5	7	1.5
SG10358-0032	32A	42.7	56	W3/8	75	25	25	83.0	7.5	1.5
SG10358-0040	40A	48.6	62	W3/8	81	25	25	89.0	7.5	1.5
SG10358-0050	50A	60.5	74	W3/8	93	25	25	101	7.5	1.5
SG10358-0065	65A	76.3	88	W3/8	113	30	25	116	7.5	1.5
SG10358-0080	80A	89.1	101	W3/8	126	30	25	129	8.5	1.5
SG10358-0100	100A	114.3	126	W3/8	151	30	25	154	8.5	1.5
SG10358-0125	125A	139.8	154	W1/2	187	40	30	190	9.8	1.8
SG10358-0150	150A	165.2	182	W1/2	214	40	30	218	9.8	1.8
SG10358-0200	200A	216.3	232	W1/2	264	40	30	268	9.8	1.8
SG10358-0250	250A	267.4	286	W5/8	330	55	40	331	11	2.0
SG10358-0300	300A	318.5	341	W5/8	391	65	40	386	11	2.0

品名 PRODUCT NAME ドブメッキ SGP管用 ELフラットUボルト		サイズ SIZE 15A ~ 300A	
品番 PARTS NO. SG10358-	被覆色 COLOR ブラック	表面処理 SURFACE TREATMENT 溶融亜鉛メッキ	
材質 A MATERIAL A エラストマー (TPE)	材質 B MATERIAL B SS400	材質 C MATERIAL C エラストマー (TPE)	
承認 APPROVAL	検図 CHECK	担当 IN CHARGE A.Kaneshige	製図 DRAWN 21.02.15

**AWJ** AWJ株式会社



品番	サイズ	D	P	d	H	A	W	b	c	t
SG10343-0015	15A	21.7	34	W3/8	54	26	25	59.5	7	1.5
SG10343-0020	20A	27.2	40	W3/8	60	26	25	66.5	7	1.5
SG10343-0025	25A	34.0	46	W3/8	66	26	25	72.5	7	1.5
SG10343-0032	32A	42.7	56	W3/8	75	25	25	83.0	7.5	1.5
SG10343-0040	40A	48.6	62	W3/8	81	25	25	89.0	7.5	1.5
SG10343-0050	50A	60.5	74	W3/8	93	25	25	101	7.5	1.5
SG10343-0065	65A	76.3	88	W3/8	113	30	25	116	7.5	1.5
SG10343-0080	80A	89.1	101	W3/8	126	30	25	129	8.5	1.5
SG10343-0100	100A	114.3	126	W3/8	151	30	25	154	8.5	1.5
SG10343-0125	125A	139.8	154	W1/2	187	40	30	190	9.8	1.8
SG10343-0150	150A	165.2	182	W1/2	214	40	30	218	9.8	1.8
SG10343-0200	200A	216.3	232	W1/2	264	40	30	268	9.8	1.8
SG10343-0250	250A	267.4	286	W5/8	330	55	40	331	11	2.0
SG10343-0300	300A	318.5	341	W5/8	391	65	40	386	11	2.0

品名 PRODUCT NAME		ステンレス SGP管用 ELフラットUボルト 屋外用		サイズ SIZE	15A ~ 300A
品番 PARTS NO.	被覆色 COLOR	SG10343- ブラック		表面処理 SURFACE TREATMENT	
材質 A MATERIAL A		材質 B MATERIAL B	材質 C MATERIAL C		
エラストマー (TPE)		SUS304	エラストマー (TPE)		
承認 APPROVAL	検図 CHECK	担当 IN CHARGE	製図 DRAWN		
		A.Kaneshige	21.02.15		