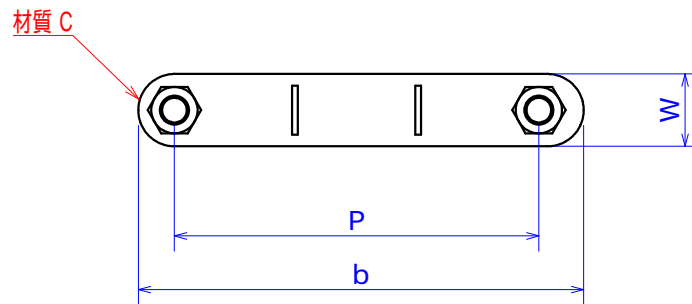
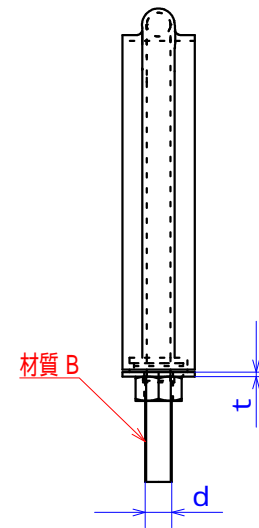
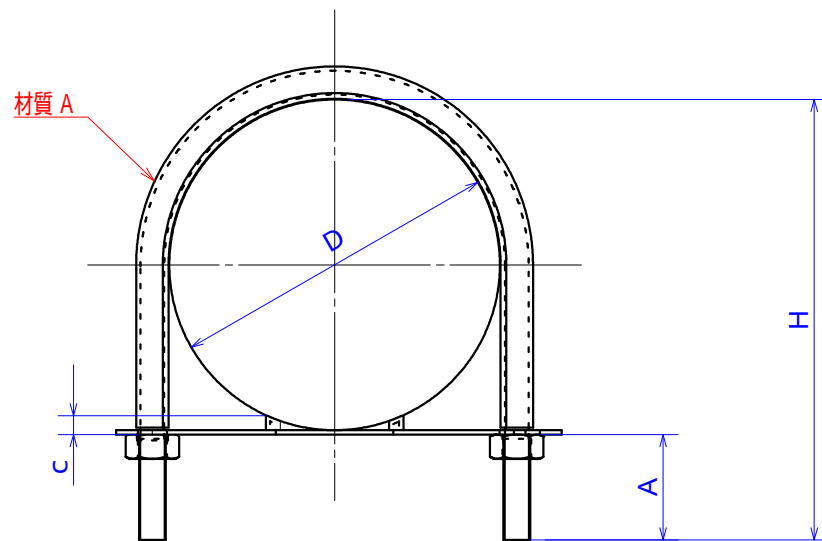


品番	サイズ	D	P	d	H	A	W	b	c	t
PE10340-0020	20	27	40	W3/8	60	26	25	66.5	7	1.5
PE10340-0025	25	34	46	W3/8	66	26	25	72.5	7	1.5
PE10340-0030	30	42	56	W3/8	75	25	25	83	7.5	1.5
PE10340-0040	40	48	62	W3/8	81	25	25	89	7.5	1.5
PE10340-0050	50	60	74	W3/8	93	25	25	101	7.5	1.5
PE10340-0065	65	76	88	W3/8	113	30	25	116	7.5	1.5
PE10340-0075	75	89	101	W3/8	126	30	25	129	8.5	1.5
PE10340-0100	100	114	126	W3/8	151	30	25	154	8.5	1.5
PE10340-0125	125	140	154	W1/2	187	40	30	190	9.8	1.8
PE10340-0150	150	165	182	W1/2	214	40	30	218	9.8	1.8
PE10340-0200	200	216	232	W1/2	264	40	30	268	9.8	1.8

品名 PRODUCT NAME PE管用 ELフラットUボルト		サイズ SIZE 20~200	
品番 PARTS NO. PE10340-	被覆色 COLOR AWJブルー	表面処理 SURFACE TREATMENT 電気亜鉛メッキ	
材質 A MATERIAL A エラストマー (TPE)	材質 B MATERIAL B SS400	材質 C MATERIAL C エラストマー (TPE)	
承認 APPROVAL	検図 CHECK	担当 IN CHARGE A.Kaneshige	製図 DRAWN 21.02.15

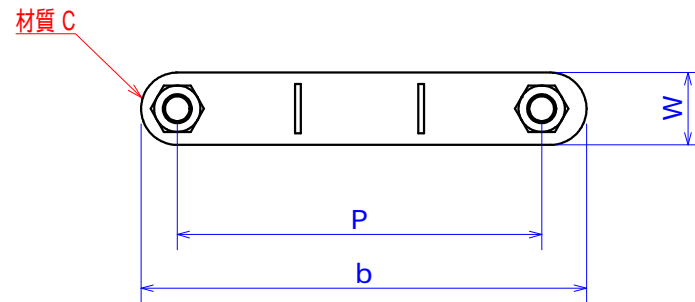
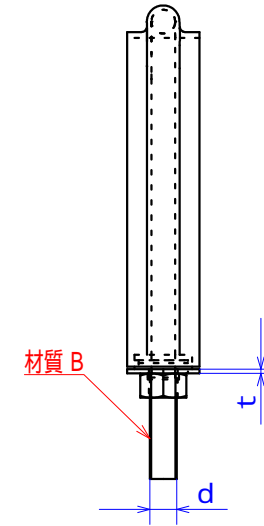
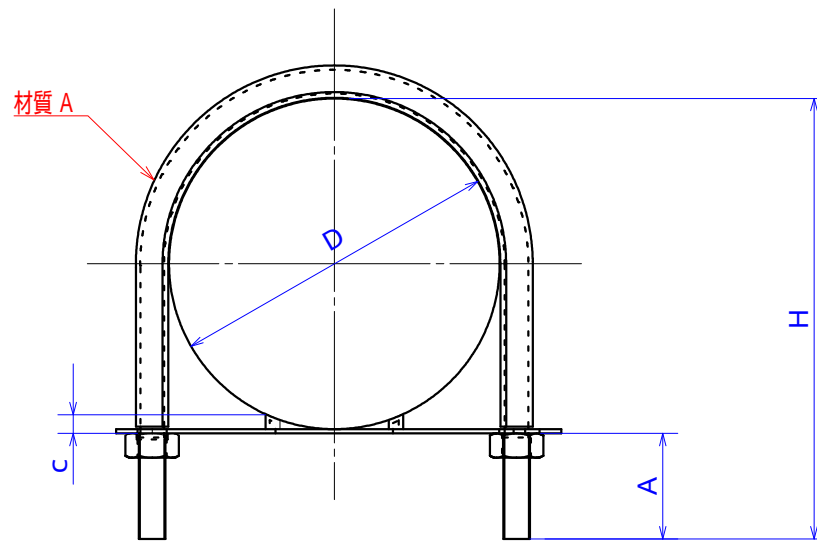
**AWJ** AWJ株式会社



品番	サイズ	D	P	d	H	A	W	b	c	t
PE10342-0020	20	27	40	W3/8	60	26	25	66.5	7	1.5
PE10342-0025	25	34	46	W3/8	66	26	25	72.5	7	1.5
PE10342-0030	30	42	56	W3/8	75	25	25	83	7.5	1.5
PE10342-0040	40	48	62	W3/8	81	25	25	89	7.5	1.5
PE10342-0050	50	60	74	W3/8	93	25	25	101	7.5	1.5
PE10342-0065	65	76	88	W3/8	113	30	25	116	7.5	1.5
PE10342-0075	75	89	101	W3/8	126	30	25	129	8.5	1.5
PE10342-0100	100	114	126	W3/8	151	30	25	154	8.5	1.5
PE10342-0125	125	140	154	W1/2	187	40	30	190	9.8	1.8
PE10342-0150	150	165	182	W1/2	214	40	30	218	9.8	1.8
PE10342-0200	200	216	232	W1/2	264	40	30	268	9.8	1.8

品名 PRODUCT NAME ステンレス PE管用 ELフラットUボルト		サイズ SIZE 20~200	
品番 PARTS NO. PE10342-	被覆色 COLOR AWJブルー	表面処理 SURFACE TREATMENT 脱脂処理	
材質 A MATERIAL A エラストマー (TPE)	材質 B MATERIAL B SUS304	材質 C MATERIAL C エラストマー (TPE)	
承認 APPROVAL	検図 CHECK	担当 IN CHARGE A.Kaneshige	製図 DRAWN 21.02.15

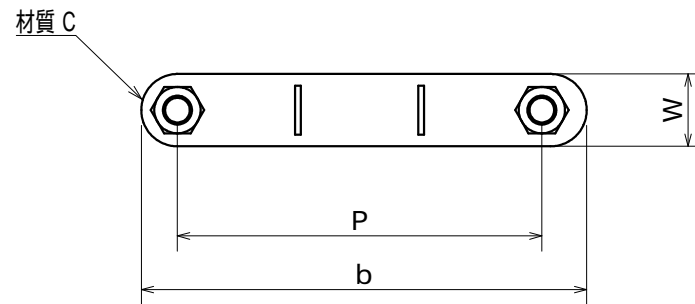
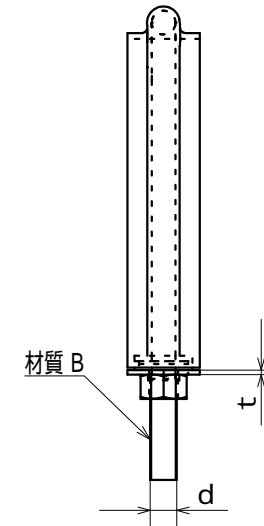
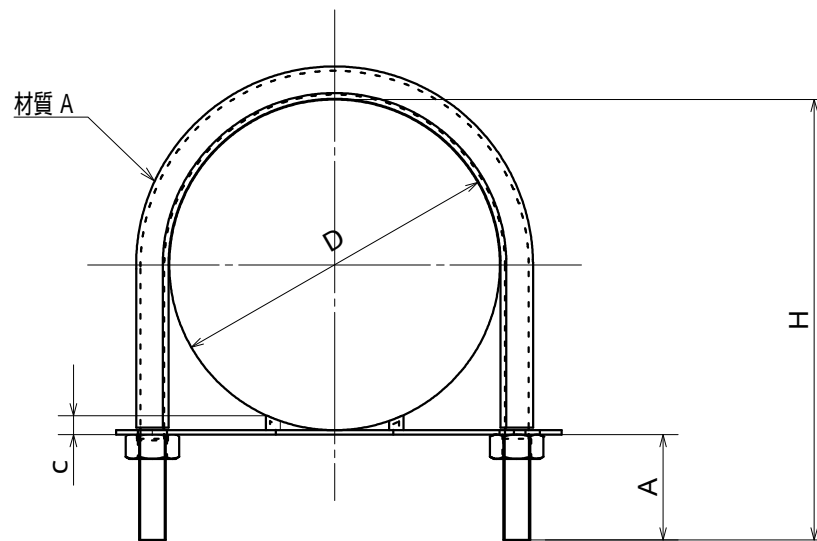
**AWJ** AWJ株式会社



品番	サイズ	D	P	d	H	A	W	b	c	t
PE10358-0020	20	27	40	W3/8	60	26	25	66.5	7	1.5
PE10358-0025	25	34	46	W3/8	66	26	25	72.5	7	1.5
PE10358-0030	30	42	56	W3/8	75	25	25	83	7.5	1.5
PE10358-0040	40	48	62	W3/8	81	25	25	89	7.5	1.5
PE10358-0050	50	60	74	W3/8	93	25	25	101	7.5	1.5
PE10358-0065	65	76	88	W3/8	113	30	25	116	7.5	1.5
PE10358-0075	75	89	101	W3/8	126	30	25	129	8.5	1.5
PE10358-0100	100	114	126	W3/8	151	30	25	154	8.5	1.5
PE10358-0125	125	140	154	W1/2	187	40	30	190	9.8	1.8
PE10358-0150	150	165	182	W1/2	214	40	30	218	9.8	1.8
PE10358-0200	200	216	232	W1/2	264	40	30	268	9.8	1.8

品名 PRODUCT NAME ドブメッキ PE管用 ELフラットUボルト			サイズ SIZE 20~200
品番 PARTS NO. PE10358-	被覆色 COLOR ブラック	表面処理 SURFACE TREATMENT 溶融亜鉛メッキ	
材質 A MATERIAL A エラストマー (TPE)	材質 B MATERIAL B SS400	材質 C MATERIAL C エラストマー (TPE)	
承認 APPROVAL	検図 CHECK	担当 IN CHARGE A.Kaneshige	製図 DRAWN 21.02.15

**AWJ** AWJ株式会社



品番	サイズ	D	P	d	H	A	W	b	c	t
PE10343-0020	20	27	40	W3/8	60	26	25	66.5	7	1.5
PE10343-0025	25	34	46	W3/8	66	26	25	72.5	7	1.5
PE10343-0030	30	42	56	W3/8	75	25	25	83	7.5	1.5
PE10343-0040	40	48	62	W3/8	81	25	25	89	7.5	1.5
PE10343-0050	50	60	74	W3/8	93	25	25	101	7.5	1.5
PE10343-0065	65	76	88	W3/8	113	30	25	116	7.5	1.5
PE10343-0075	75	89	101	W3/8	126	30	25	129	8.5	1.5
PE10343-0100	100	114	126	W3/8	151	30	25	154	8.5	1.5
PE10343-0125	125	140	154	W1/2	187	40	30	190	9.8	1.8
PE10343-0150	150	165	182	W1/2	214	40	30	218	9.8	1.8
PE10343-0200	200	216	232	W1/2	264	40	30	268	9.8	1.8

品名 PRODUCT NAME ステンレス PE管用 ELフラットUボルト 屋外用			サイズ SIZE 20~200	
品番 PARTS NO. PE10343-	被覆色 COLOR ブラック	表面処理 SURFACE TREATMENT 脱脂処理		
材質 A MATERIAL A エラストマー (TPE)	材質 B MATERIAL B SUS304	材質 C MATERIAL C エラストマー (TPE)		
承認 APPROVAL	検図 CHECK	担当 IN CHARGE A.Kaneshige	製図 DRAWN 21.02.15	

**AWJ** AWJ株式会社