

特注寸法シート

年 月 日

❗ 本シートをコピーしてご利用下さい。

お客様情報

会社名

担当者

TEL

FAX

E-mail

代理店名記入をお願いします。

AWJ AWJ株式会社

TEL 049-256-5155

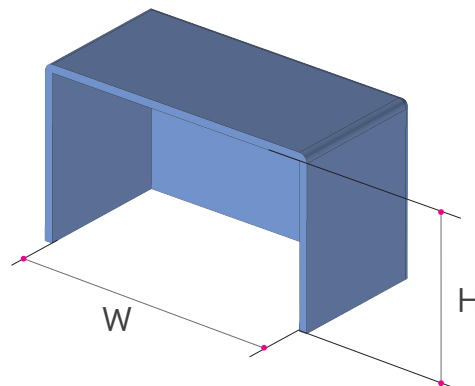
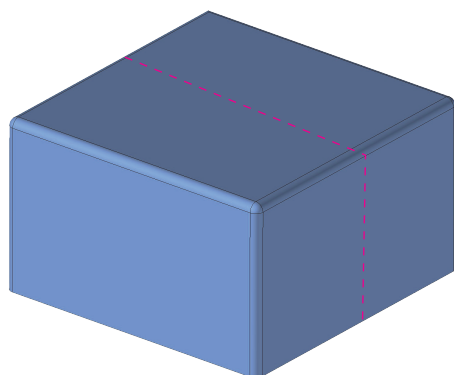
FAX 049-256-6101

MAIL info@annway.co.jp

製品名

角パイプ（正方形）（材質：PVC 軟質塩化ビニル）

3D図 → 断面図



H寸法=はめ込み深さ
W=キャップ内寸

特注情報記載欄（特注色はマンセル値・日塗工 No. でご記入下さい）

サイズ	H	A						色	数量
備考									