

特注寸法シート

年 月 日

❗ 本シートをコピーしてご利用下さい。

お客様情報

会社名

担当者

TEL

FAX

E-mail

代理店名記入をお願いします。

AWJ AWJ株式会社

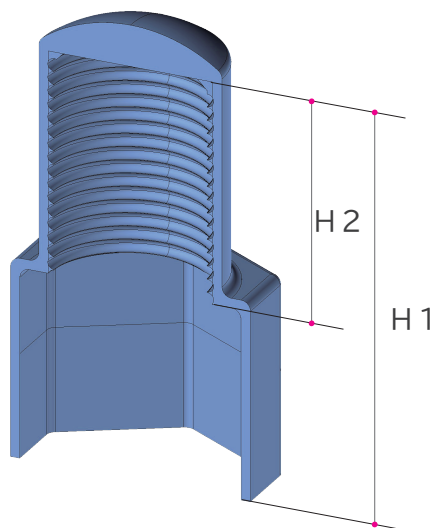
TEL 049-256-5155

FAX 049-256-6101

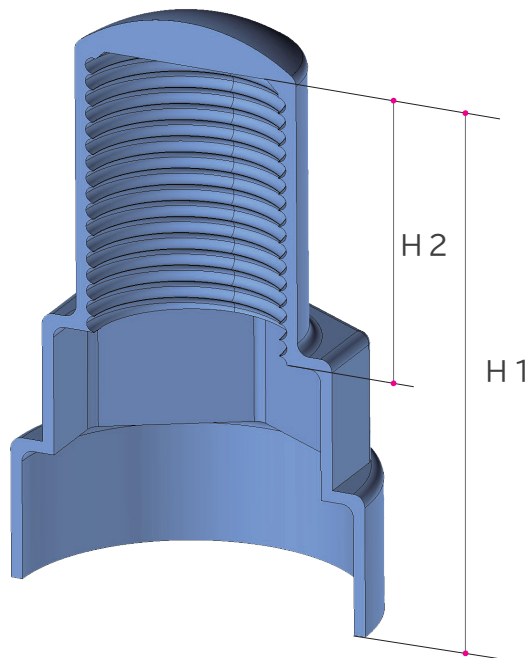
MAIL info@annway.co.jp

製品名

ダブルナットキャップ (材質: PVC 軟質塩化ビニル)



M10~M12 (W3/8~W3/4)



M16~M60

特注情報記載欄 (特注色はマンセル値・日塗工 No. でご記入下さい)

サイズ	H1	H2						色	数量
備考									