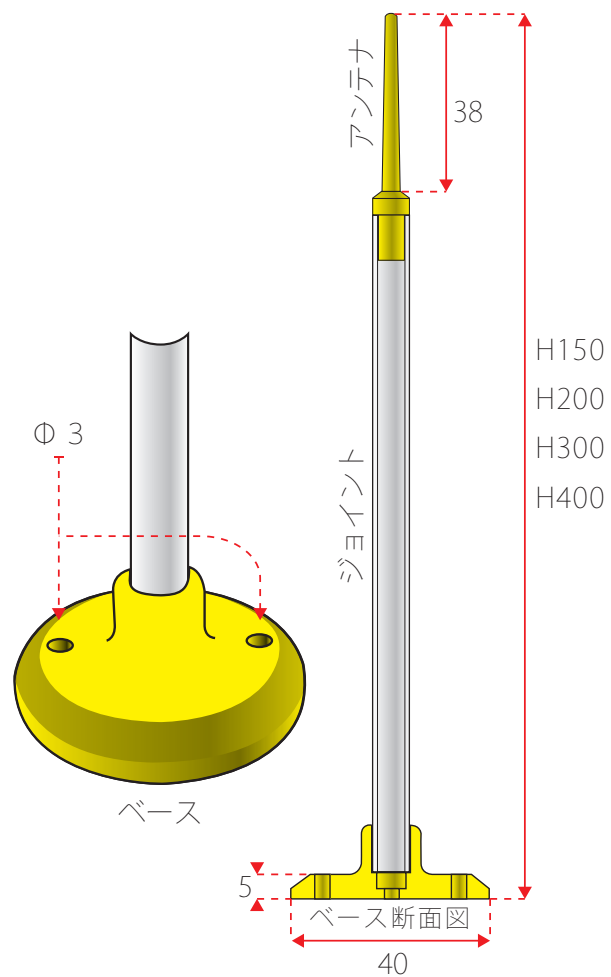


マルチ・レベルコア・ポインター

用途 躯体工事時点でのコア抜き位置を目視するためのものです。

特徴 規格で4種類の高さを用意しております。現場でジョイント部をカットして任意のレベル（高さ）を調整できます。



本体材質：ポリエチレン（PE） 耐熱温度：90℃ 特注色も製作可能です。別途お問い合わせ下さい。

品番	サイズ	全長	出荷単位 箱	標準色
MCP0**-0150	H150	177mm	100個	黄、うすい青、黄緑、オレンジ、緑、ピンク、水色、紫
MCP0**-0200	H200	217mm	100個	黄、うすい青、黄緑、オレンジ、緑、ピンク、水色、紫
MCP0**-0300	H300	327mm	50個	黄、うすい青、黄緑、オレンジ、緑、ピンク、水色、紫
MCP0**-0400	H400	427mm	50個	黄、うすい青、黄緑、オレンジ、緑、ピンク、水色、紫

* = 色番号を入力で各色の品番になります。

品番例

MCP0** - 0***

色番号 サイズ

黄 うすい青 黄緑 オレンジ 緑 ピンク 水色 紫

10 11 12 13 15 16 17 19



製品について About Product

ジョイント部をカットして使用する場合はベースの取り付け部をカットすることをお勧めします。ジョイントのカットした面はアンテナが取り付けにくくなります。本製品は両面テープで仮止めした状態でビス止めすることをお勧め致します。