

メネジアンカー用キャップ

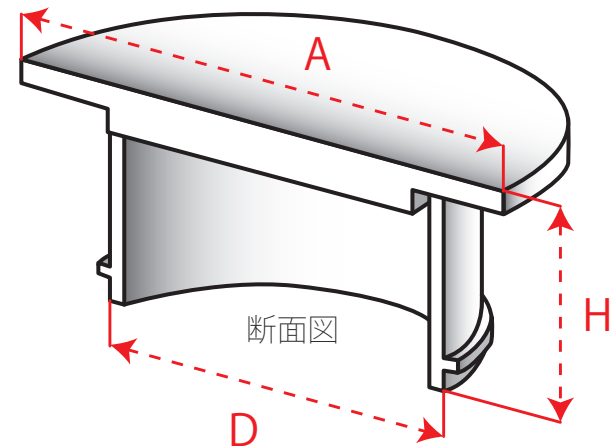
Product Concept

メネジアンカーの化粧及びボルト取付までの異物混入防止用。ワンプッシュで取付、取り外しは左へ回すだけ。下向きに装着しても抜け落ちることはありません。



本体材質：ポリエチレン (PE)

耐熱温度：90℃



推奨メーカー

ユニカ

ユニコンアンカー / カットアンカー

岡部ファスニング

マルチアンカー / ストロングアンカー

サンコー・テクノ

グリップアンカー CT / グリップアンカー HGA

日本ヒルティ

HKD アンカー / PH 彫込アンカー

ケー・エフ・シー

ヘッド in アンカー /
カットアンカー

| | 品番 | サイズ | A x D x H | 標準色 (色記号) |
|-----|-------------|------|--------------|------------------------|
| ミリ | *30501-0010 | M10 | 14 x 9 x 5 | ブラック(A)・ホワイト(B)・グレー(C) |
| | *30501-0012 | M12 | 17 x 11 x 6 | ブラック(A)・ホワイト(B)・グレー(C) |
| | *30501-0016 | M16 | 21 x 15 x 8 | ブラック(A)・ホワイト(B)・グレー(C) |
| | *30501-0020 | M20 | 25 x 19 x 9 | ブラック(A)・ホワイト(B)・グレー(C) |
| | *30501-0022 | M22 | 28 x 21 x 10 | ブラック(A)・ホワイト(B)・グレー(C) |
| ワット | *30501-0308 | W3/8 | 14 x 9 x 5 | ブラック(A)・ホワイト(B)・グレー(C) |
| | *30501-0102 | W1/2 | 17 x 11 x 6 | ブラック(A)・ホワイト(B)・グレー(C) |
| | *30501-0508 | W5/8 | 21 x 15 x 8 | ブラック(A)・ホワイト(B)・グレー(C) |
| | *30501-0304 | W3/4 | 25 x 19 x 9 | ブラック(A)・ホワイト(B)・グレー(C) |
| | *30501-0708 | W7/8 | 28 x 21 x 10 | ブラック(A)・ホワイト(B)・グレー(C) |

* = 色記号を入力で各色の品番になります。