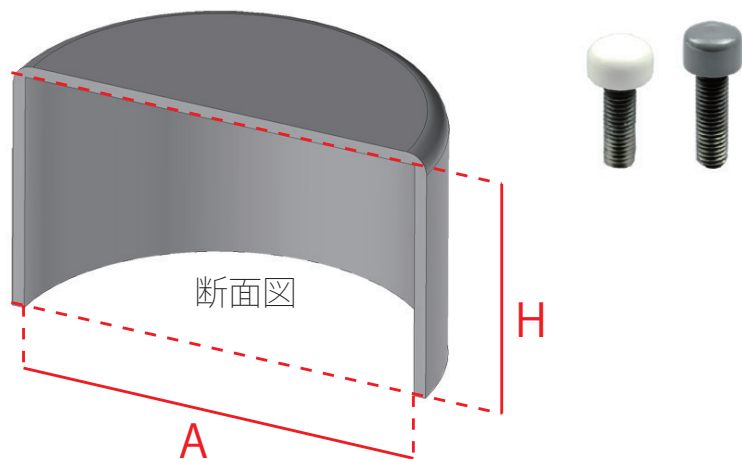
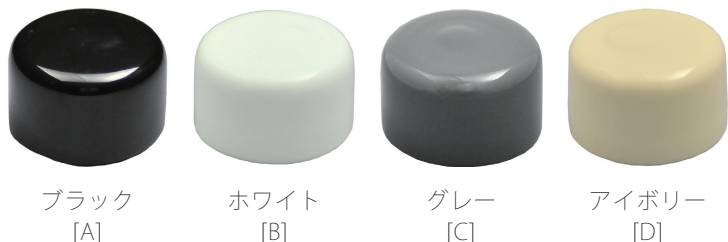


キャップボルト外キャップ

製品用途：キャップボルト



Product Concept

六角穴への異物混入を防止します。塗装時のマスキングや装飾用としても使用できます。また、密着させることでキャップボルト頭部の錆を抑える効果があります。接着及び防水処理には、専用接着剤を使用して下さい。

品番	サイズ	A x H	標準色(色記号)
*30213-0006	M6	10 x 6	ブラック(A) : ホワイト(B) : グレー(C) : アイボリー(D)
*30213-0008	M8	13 x 8	ブラック(A) : ホワイト(B) : グレー(C) : アイボリー(D)
*30213-0010	M10	16 x 10	ブラック(A) : ホワイト(B) : グレー(C) : アイボリー(D)
*30213-0012	M12	18 x 12	ブラック(A) : ホワイト(B) : グレー(C) : アイボリー(D)
*30213-0016	M16	24 x 16	ブラック(A) : ホワイト(B) : グレー(C) : アイボリー(D)
*30213-0020	M20	30 x 20	ブラック(A) : ホワイト(B) : グレー(C) : アイボリー(D)
*30213-0024	M24	36 x 24	ブラック(A) : ホワイト(B) : グレー(C) : アイボリー(D)
*30213-0030	M30	45 x 30	ブラック(A) : ホワイト(B) : グレー(C) : アイボリー(D)
*30213-0036	M36	54 x 36	ブラック(A) : ホワイト(B) : グレー(C) : アイボリー(D)
*30213-0042	M42	63 x 42	ブラック(A) : ホワイト(B) : グレー(C) : アイボリー(D)
*30213-0048	M48	72 x 48	ブラック(A) : ホワイト(B) : グレー(C) : アイボリー(D)
*30213-0104	W1/4	10 x 6	ブラック(A) : ホワイト(B) : グレー(C) : アイボリー(D)
*30213-0516	W5/16	13 x 8	ブラック(A) : ホワイト(B) : グレー(C) : アイボリー(D)
*30213-0308	W3/8	14 x 10	ブラック(A) : ホワイト(B) : グレー(C) : アイボリー(D)
*30213-0102	W1/2	18 x 12	ブラック(A) : ホワイト(B) : グレー(C) : アイボリー(D)
*30213-0508	W5/8	24 x 16	ブラック(A) : ホワイト(B) : グレー(C) : アイボリー(D)
*30213-0304	W3/4	30 x 20	ブラック(A) : ホワイト(B) : グレー(C) : アイボリー(D)

品番の頭文字「*」について

品番の「*」は色記号を入力すると各色の品番になります。
[例] ホワイト (B) の場合：**B30213-0010**

2D 図面 PDF にてご用意できます。

材質 軟質塩化ビニール (PVC)

温度 常温 60℃以下でご使用して下さい。