

六角袋ナットキャップ

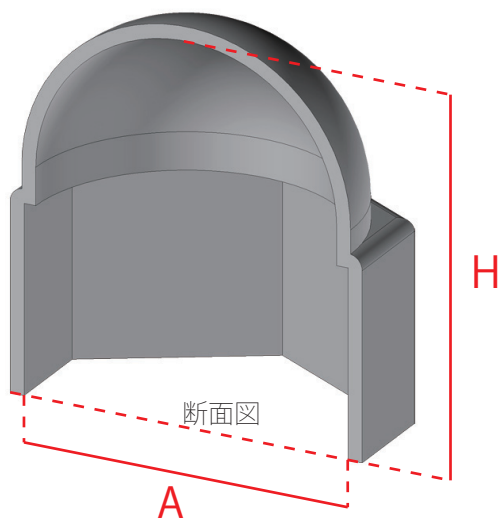
製品用途：六角袋ナット

Product Concept

塗装時のマスキング・装飾などに。

密着させることで六角袋ナット部分の錆を抑える効果があります。

接着及び防水処理には、専用接着剤を使用して下さい。



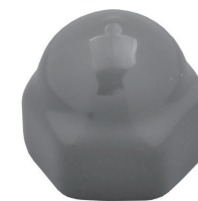
A寸法は六角部の平径



ブラック
[A]



ホワイト
[B]



グレー
[C]



アイボリー
[D]

品番	サイズ	A x H	標準色(色記号)
*30220-0006	M6	10 x 9.5	ブラック(A) : ホワイト(B) : グレー(C) : アイボリー(D)
*30220-0008	M8	13 x 12.5	ブラック(A) : ホワイト(B) : グレー(C) : アイボリー(D)
*30220-0010	M10	17 x 15.5	ブラック(A) : ホワイト(B) : グレー(C) : アイボリー(D)
*30220-0012	M12	19 x 18.5	ブラック(A) : ホワイト(B) : グレー(C) : アイボリー(D)
*30220-0016	M16	24 x 24	ブラック(A) : ホワイト(B) : グレー(C) : アイボリー(D)
*30220-0020	M20	30 x 29	ブラック(A) : ホワイト(B) : グレー(C) : アイボリー(D)
*30220-0022	M22	32 x 32.5	ブラック(A) : ホワイト(B) : グレー(C) : アイボリー(D)
*30220-0024	M24	36 x 35.5	ブラック(A) : ホワイト(B) : グレー(C) : アイボリー(D)
*30220-0030	M30	46 x 45	ブラック(A) : ホワイト(B) : グレー(C) : アイボリー(D)
*30220-0036	M36	55 x 54.5	ブラック(A) : ホワイト(B) : グレー(C) : アイボリー(D)

品番の頭文字「*」について

品番の「*」は色記号を入力すると各色の品番になります。

[例] ホワイト (B) の場合：B30220-0006

2D図面 PDFにてご用意できます。

材質 軟質塩化ビニール (PVC)

温度 常温 60℃以下でご使用して下さい。