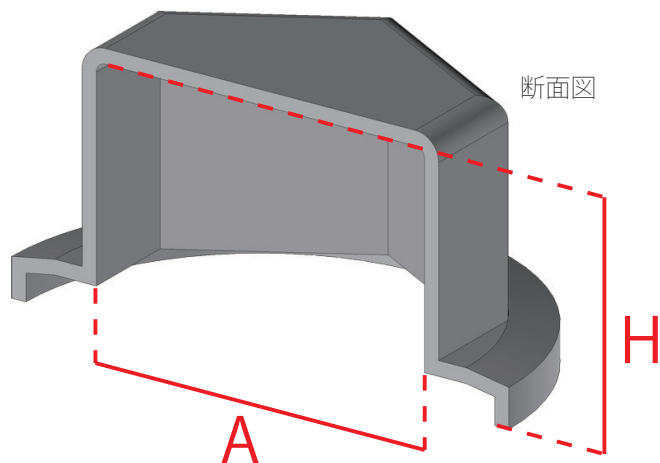


フランジナットキャップ

製品用途：六角フランジナット



Product Concept

塗装用のマスキング用

塗装の代わりに装飾用として使用できます。また密着させることで六角フランジナット部分の錆をおさえる効果があります。

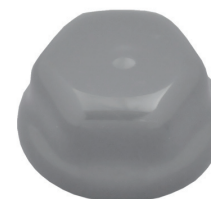
接着及び防水処理には、専用接着剤を推奨します。



ブラック
[A]



ホワイト
[B]



グレー
[C]



アイボリー
[D]

品番	サイズ	A x H	標準色(色記号)
*30219-0008	M8	12 x 8	ブラック(A) : ホワイト(B) : グレー(C) : アイボリー(D)
*30219-0010	M10	14 x 10	ブラック(A) : ホワイト(B) : グレー(C) : アイボリー(D)
*30219-0012	M12	17 x 11.5	ブラック(A) : ホワイト(B) : グレー(C) : アイボリー(D)
*30219-0016	M16	22 x 15	ブラック(A) : ホワイト(B) : グレー(C) : アイボリー(D)

2D図面 PDFにてご用意できます。

材質 軟質塩化ビニール (PVC)

温度 常温 60℃以下でご使用して下さい。

品番の頭文字「*」について

品番の「*」は色記号を入力すると各色の品番になります。

[例] グレー (C) の場合：C30219-0008