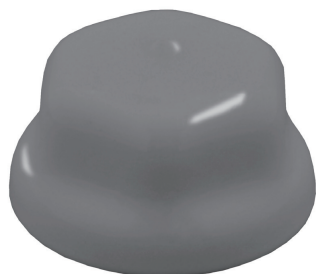


ハイテンションボルト・ワッシャー付キャップ

製品用途：六角高力ボルト



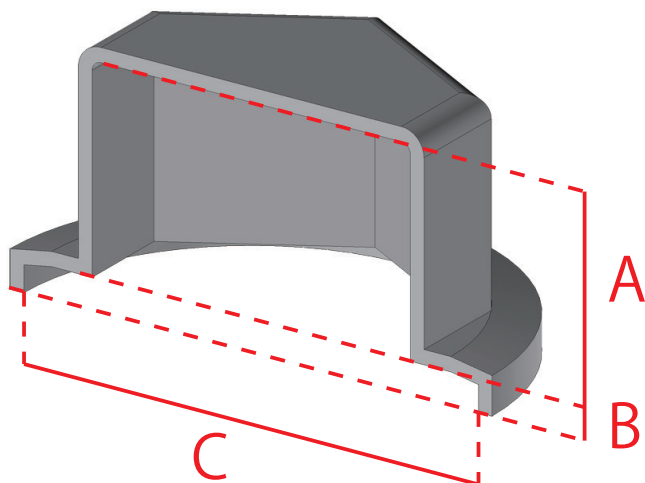
## Product Concept

ハイテンションボルト・ワッシャー付キャップを使用することで鋼橋での六角ハイテンションボルト頭部と丸ワッシャー部分の錆を押さえる効果があります。

また、キャップ内側及び縁を充填剤でシールすることによりキャップ内側への水の侵入を防ぎます。

接着及び防水処理には、専用接着剤を推奨します。

断面図



品番	サイズ	A x B x C	標準色(色記号)
*30231-0012	M12	8 x 4 x 26	ブラック(A) : グレー(C)
*30231-0016	M16	10 x 5 x 32	ブラック(A) : グレー(C)
*30231-0020	M20	13 x 5 x 40	ブラック(A) : グレー(C)
*30231-0022	M22	14 x 6 x 44	ブラック(A) : グレー(C)
*30231-0024	M24	15 x 6 x 48	ブラック(A) : グレー(C)
*30231-0027	M27	17 x 6 x 56	ブラック(A) : グレー(C)
*30231-0030	M30	19 x 8 x 60	ブラック(A) : グレー(C)

品番の頭文字「\*」について

品番の「\*」は色記号を入力すると各色の品番になります。

[例] グレー (C) の場合：C30231-0012

2D図面 PDFにてご用意できます。

材質 軟質塩化ビニール (PVC)

温度 常温 60℃以下でご使用して下さい。