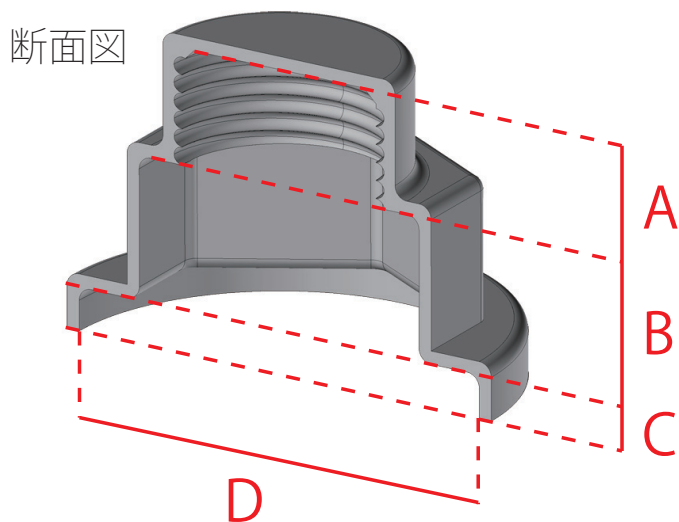


ハイテンションナット・ワッシャー付キャップ

製品用途：六角高力ナット



## Product Concept

ハイテンションナット・ワッシャー付キャップを使用することで鋼橋での六角ハイテンションナットとボルトの突出部分の錆をおさえる効果があります。

当社オリジナル商品の特徴であるキャップ内側のねじ切り構造により、装着後キャップがボルトから抜けにくく、作業の効率化に繋がります。キャップ内側及び縁を充填剤でシールすることによりキャップ内側への水の侵入を防ぎます。

接着及び防水処理には専用接着剤を推奨します。

品番	サイズ	A x B x C x D	標準色(色記号)
*30230-0012	M12	20 x 12 x 4 x 26	ブラック(A) : グレー(C)
*30230-0016	M16	20 x 16 x 5 x 32	ブラック(A) : グレー(C)
*30230-0020	M20	22 x 20 x 5 x 40	ブラック(A) : グレー(C)
*30230-0022	M22	25 x 22 x 6 x 44	ブラック(A) : グレー(C)
*30230-0024	M24	28 x 24 x 6 x 48	ブラック(A) : グレー(C)
*30230-0027	M27	30 x 27 x 6 x 56	ブラック(A) : グレー(C)
*30230-0030	M30	32 x 30 x 8 x 60	ブラック(A) : グレー(C)

2D図面 PDFにてご用意できます。

材質 軟質塩化ビニール (PVC)

温度 常温 60℃以下でご使用して下さい。

品番の頭文字「\*」について

品番の「\*」は色記号を入力すると各色の品番になります。

[例] グレー (C) の場合 : C30230-0012